

# **Blomberg**

## Opvaskemaskine Brugsvejledning



GUN39S35W  
GUN39S35X  
GVN39S35

15 7721 1100\_AA\_BLOMBERG\_E9H\_DA/ 28-03-23.(9:54)



GENBRUGT OG  
GENBRUGELIGT PAPIR

## Kære kunde

### Læs denne brugervejledning, før du tager produktet i brug.

Tak, fordi du valgte dette produkt fra Blomberg. Vi håber, at du får de bedste resultater ved brug af dit nye produkt, som er fremstillet med den bedste og nyeste teknologi. Derfor skal du læse hele denne brugervejledning samt alle andre medfølgende dokumenter, før du tager produktet i brug.

Følg alle advarsler og oplysninger i brugervejledningen. Derved kan du beskytte dig selv og dit produkt mod potentielle farer.

Gem denne brugervejledning. Hvis du giver produktet videre til en anden, skal du inkludere denne brugervejledning.

Følgende symboler anvendes i brugervejledningen samt på emballagen.



Fare, der kan medføre død eller personskade.

**BEMÆRK** Fare, der kan medføre skade på produktet eller dets omgivelser.



Vigtige oplysninger eller brugbare råd om brug.



Læs brugervejledningen.

## INDHOLD

### 1 SIKKERHEDSOPLYSNINGER 4

Påtænkt formål .....	4
Sikkerhed i forhold til børn, udsatte personer og kæledyr .....	4
Elektrisk sikkerhed .....	5
Sikkerhed i forbindelse med transport .....	5
Sikkerhed i forbindelse med installation .....	6
Sikkerhed i forbindelse med betjening .....	7
Sikkerhed i forbindelse med vedligeholdelse og rengøring .....	8
Indvendigt lys .....	8
Varmepumpe .....	8
Generelle oplysninger om varmepumpen .....	9

### 2 MILJØMÆSSIGE VEJLEDNINGER 10

Overholder WEEE-erklæringen samt Bortskaffelse af affald .....	10
Oplysninger om emballage .....	10
Tekniske specifikationer .....	11

### 3 DIN OPVASKEMASKINE 12

Oversigt .....	12
----------------	----

### 4 INSTALLATION 13

Passende placering til installation .....	13
aquAvoid™ plus .....	14
Tilslutning til vandforsyningen .....	14
Tilslutning til afløbet .....	15
Justering af fødderne .....	15
Elektrisk forbindelse .....	15

### 5 FORBEREDELSE 16

Tips til energibesparelse .....	16
Vandblødgøringssystem .....	16
Indstilling af vandblødgøringssystemet .....	16
Påfyldning af salt .....	17
Opvaskemiddel .....	17
Opvasketabs .....	19
Afspændingsmiddel .....	19
Genstande, der ikke må vaskes i opvaskemaskinen .....	20
Placering af service i opvaskemaskinen .....	20
Bestikkurv .....	22
Bestikkurv .....	22
Sammenklappelige holdere i nederste kurv ....	23
Sammenklappelige holdere i nederste kurv ....	23
Højdejusteret holder i nederste kurv .....	24
Højdejusteret holder i øverste kurv .....	25
Flaskeholder i nederste kurv .....	25
Flaske- og tallerkenholder på den nederste kurv .....	25

Sammenklappelige tråde i den øverste kurv ...	26
Justering af højde på tom øverste kurv .....	26
Indstilling af højden på den øverste kurv .....	27
Justering af højden på den øverste kurv .....	28
Øverste bestikkurv .....	29
Øverste bestikkurv .....	29

### 6 BETJENING AF PRODUKTET 30

Tast til programvalg/programannullering .....	30
Funktionstaster .....	30
Forberedelse af maskinen .....	30
Programvalg .....	30
Yderligere funktioner .....	30
Fejl i varmepumpesystemet (E26) .....	34
Programmering af vasketiden .....	34
Start af programmet .....	34
Annullering af programmet .....	35
Indikator for salt (S) .....	35
Indikator for afspændingsmiddel (☼) .....	35
Afslutning af program .....	35
Justering af mængden af afspændingsmiddel .....	35
Advarsel om vandafbrydelse .....	36
Advarsel om overløb .....	36

### 7 VEDLIGEHOLDELSE OG RENGØRING 37

Rengøring af maskinens ydre flader .....	37
Rengøring af maskinens indre .....	37
Rengøring af filtrene .....	37
Rengøring af slangens filtre .....	38
Rengøring af pumpehjulene .....	39
Nederste pumpehjul .....	39
Øverste pumpehjul .....	39

### 8 FEJLFINDING 40

## 1-Sikkerhedsoplysninger

- Dette afsnit indeholder sikkerhedsoplysninger, som hjælper dig med at beskytte dig mod personskade eller materielle skader.
- Vores virksomhed kan ikke holdes ansvar for skader, der opstår som følge af, at disse oplysninger ikke overholdes.

**!** Installationen og reparation skal altid udføres af producenten, en autoriseret servicemedarbejder eller en kvalificeret person, der er udpeget af importøren.

**!** Brug kun originaldele og -tilbehør.

**!** Undlad at reparere eller udskifte dele af produktet, medmindre andet angives specifikt i brugervejledningen.

**!** Undlad at foretage tekniske ændringer af produktet.

### Påtænkt formål

**!** Dette produkt er designet til brug i huse og på indendørsarealer. For eksempel:

- Personalekøkkener i butikker, på kontorer og i andre arbejdsmiljøer
- Gårde
- Områder, der benyttes af overnattende gæster på hoteller, moteller og andre former for indkvartering.

– B&Bs, indkvartering med kostafdeling.

**!** Dette produkt må kun anvendes til service til husholdningsbrug.

**!** Dette produkt er ikke egnet til kommerciel eller kollektiv brug.

- Dit produkts forventede levetid er 10 år. I denne periode er originale reservedele tilgængelige, så du kan betjene produktet korrekt.

### Sikkerhed i forhold til børn, udsatte personer og kæledyr

**!** Dette produkt må bruges af børn, der er 8 år eller ældre, samt af personer med nedsat fysiske, sensoriske eller mentale evner eller manglende erfaring og viden, såfremt de er blevet vejledt eller instrueret i brugen af produktet på en sikker måde og forstår de farer, der er involveret ved brug af maskinen.

**!** Børn under 3 år skal holdes væk fra produktet, medmindre de er under konstant opsyn.

**!** Elektriske produkter er farlige for børn og kæledyr. Børn og kæledyr må ikke lege med, klatre på eller komme ind i produktet.

**!** Husk at lukke produktets låge, når du forlader rummet,

hvor maskinen er placeret. Børn og kæledyr kan lukke sig selv inde i produktet og derved kvæles.

- ⚠ Rengøring og vedligeholdelse bør ikke udføres af børn, medmindre de er under opsyn.
- ⚠ Hold børn væk fra indpakningsemballagen. Der er risiko for fare og kvælning.
- ⚠ Opbevar alle opvaskemidler og ekstra produkter, der bruges sammen med produktet, uden for børns rækkevidde.
- ⚠ Af hensyn til børns sikkerhed, skal du skære ledningen over og ødelægge låsemekanismen, før du bortskaffer produktet.

## Elektrisk sikkerhed

- ⚠ Produktet må ikke være sluttet til strøm under installation, vedligeholdelse, rengøring, reparation og flytning.
- ⚠ Hvis strømstikket ødelægges, skal det udskiftes af en kvalificeret person, der er angivet af producenten, en autoriseret serviceperson eller importøren for at undgå potentielle farer.
- ⚠ Strømstikket må ikke komme i klemme under eller bag ved produktet. Der må ikke stå tunge genstande oven på strømstikket. Strømstikket må

ikke bøjes urimeligt, blive klemt eller berøre varmekilde.

- ⚠ Du må ikke bruge forlængerledninger, stikdåser eller adaptere sammen med produktet.
- ⚠ Der skal være nem adgang til kontakten. Hvis dette ikke er muligt, skal den elektriske installation på produktets tilslutningssted indeholde en enhed, der overholder de elektriske direktiver og kobler alle poler fra gitteret.
- ⚠ Undgå at berøre strømstikket med våde hænder.
- ⚠ Tag stikket ud af kontakten ved at tage rundt om hovedet – hiv aldrig i ledningen.

## Sikkerhed i forbindelse med transport

- ⚠ Før du transporterer produktet, skal du tage det fra strømmen og afbryde dets tilslutninger til afløb og vandforsyning. Tøm alt resterende vand i produktet helt.
- ⚠ Produktet er tungt, så flyt det ikke alene.

**BEMÆRK** Hold aldrig produktet i lågen eller et panel, når du flytter det.

**BEMÆRK** Hvis du skal flytte produktet, skal du holde det i en opretstående position og holde det fra bagsiden. Hvis du tipper produktet fremover, kan det beskadige de elektroniske dele.

**BEMÆRK** Sørg for, at slangerne ikke får knæk, bliver mast eller ødelagt, når du sætter produktet tilbage på plads efter installation eller vedligeholdelse.

## **Sikkerhed i forbindelse med installation**

- Når du gør produktet klar til brug, skal du gennemgå oplysningerne i brugervejledningen og instruktionerne til installation. Du skal også sørge for, at elektriciteten, vandforsyningen og afløbssystemerne er passende. Hvis de ikke er passende, skal du tilkalde en kvalificeret tekniker eller VVS'er for at foretage de nødvendige justeringer. Disse procedurer er kundens ansvar.
  - Før installationen skal du kontrollere om produktet er defekt. Produktet må ikke installeres, hvis det er behæftet med fejl.
  - Du må ikke installere produktet i områder, hvor temperaturen kommer under frysepunktet.
- ⚠** Du må ikke sætte produktet på tæpper eller lignende overflader. Dette kan udgøre en brandfare, da produktet ikke kan ventilere under bunden.
- ⚠** Sæt produktet på en ren, flad og solid overflade og afbalancer det ved hjælp af de justerbare fødder. Hvis fødderne ikke justeres korrekt, kan lågen ikke lukkes helt. Ellers kan der slippe varm damp ud. Dette kan medføre alvorlige forbrændinger og personskade samt ødelægge dine køkkenelementer.
- ⚠** Produktet må ikke installeres i nærheden af varmekilder (varmer, komfur eller lignende) eller under en kogeplade.
- Hvis du vil placere produktet inde i et køkkenelement, skal du holde lågerne i køkkenelementet åbne, når maskinen kører. På den måde kan du sikre god ventilation, hvis der ikke er nogen åbninger i køkkenelementet.
- ⚠** Slut produktet til et jordstik, der er beskyttet med en sikring, som har de værdier, der fremgår af produktets typemærkat. Få en kvalificeret elektriker til at udføre jordinstallationen. Produktet må ikke bruges, hvis det ikke har jordforbindelse, i henhold til de lokale/nationale direktiver.
- ⚠** Slut produktet til et stik, der overholder de spændings- og frekvensværdier, der er angivet på produktets typemærkat.
- ⚠** Slut aldrig produktet til et stik, der er løst, ude af position,

beskidt, fedtet eller har risiko for at komme i kontakt med vand, såsom steder, hvor der kan forekomme vandlækager fra bordpladen.

**BEMÆRK** Du skal bruge det nye sæt slanger, der fulgte med produktet. Du må ikke genbruge gamle slanger. Du må ikke forlænge slangerne.

**BEMÆRK** Forbind vandslangen direkte til vandhanen. Trykket fra hanen bør minimum være 0,03 MPa (0,3 bar) og maksimum 1MPa (10 bar). Hvis vandtrykket overstiger 1 MPa (10 bar), skal du installere en sikkerhedsventil.

⚠ Tilslut strømstikket og slangerne på en måde, så du ikke kan falde over dem.

## Sikkerhed i forbindelse med betjening

- Brug kun opvaskemidler, afspændingsmidler og tilsætningsstoffer, der er beregnet til opvaskemaskiner.
- ⚠ Brug aldrig kemiske opløsningsmidler i produktet. De medfører en risiko for eksplosion.
- ⚠ Vaskevandet i produktet må ikke drikkes.
- ⚠ Opvaskemidler til opvaskemaskiner har et højt alkalisk indhold og kan være meget farligt, hvis det indtages. Undgå at få dem i kontakt med hud eller øjne,

og hold børn væk fra produktet, når lågen er åben. Kontrollér at sæberummet er helt tomt, når vaskeyklusen er færdig.

- ⚠ Når du trækker de øverste og nederste kurve helt ud, er det produktets låge, der bærer hele vægten. Stil aldrig andet service på lågen, da det kan få produktet til at vælte.
- ⓘ Produktets maksimale vaskekapacitet er angivet i afsnittet "**Tekniske specifikationer**".
- ⚠ For at forhindre mulige skader skal du altid enten placere skarpe og spidse genstande, såsom serveringsgaffler, brødknive m.m., på hovedet, så de spidse ender vender nedad, eller lægge dem vandret i kurven.
- ⚠ Åbn produktets låge forsigtigt, hvis du har behov for at åbne den under et program. Pas på, da der kan slippe varm damp eller vand ud.
- ⚠ Du må ikke starte et ødelagt eller beskadiget produkt. Fjern produktets stik fra stikkontakten (eller slå den forbundne sikring fra), sluk for vandet, og tilkald en autoriseret servicemedarbejder.
- ⚠ Sæt aldrig varmekilder med flammer (tændte levende lys, cigaretter osv.) på eller tæt på produktet. Sæt aldrig brændbare/brandfarlige genstande tæt på produktet.

- ⚠ Du må ikke klatre på produktet.
  - Tag produktet fra strøm, og luk for hanen, hvis du ikke skal bruge det i en længere periode.

## **Sikkerhed i forbindelse med vedligeholdelse og rengøring**

- ⚠ Du må ikke vaske produktet ved at hælde vand på det.
- ⚠ Du må ikke bruge skarpe eller afslibende værktøjer, når du rengør produktet. Du må ikke bruge rengøringsmidler til husholdningsbrug, opvaskemiddel, gas, benzin, fortynder, alkohol, lak osv.

**BEMÆRK** Husk at installere produktets filter, når du har rengjort det. Ellers kan pumperne stoppe til og produktet blive beskadiget.

## **Indvendigt lys**

- ⚠ Afhængigt af modellen skal du tilkalde den autoriserede servicemedarbejder, når du skal udskifte LED-pærerne/ pærerne i maskinens indvendige lys.

## **Varmepumpe**

For modeller udstyret med en varmepumpe:

- ⚠ Sørg for at luftindtaget i opvaskemaskinen er åbent og godt ventileret.

- ⚠ Produktet indeholder kølemidlet R600A. R600A er et miljøvenligt men brændbart kølemiddel.
- ⚠ På grund af tilbageslagsvirkningen, skal du skabe passende ventilation for at forebygge gasser fra andre apparater, der kører med andre typer brændstof, herunder åbne flammer fra at akkumulere inde i lokalet.
- ⚠ Udblæsningsluft bør ikke sendes ind i en røggasudblæsning til udblæsningsapparater, der bruger gas eller andre brændstoffer.
- ⚠ R600A er et brændbart kølemiddel. Sørg derfor for, at systemet og rørene ikke bliver skadet under drift og transport.
- ⚠ Hold produktet væk fra potentielle varmekilder, der kan forårsage antændelse i tilfælde af, at det bliver beskadiget.
- ⚠ Bortskaf ikke produktet ved at brænde det.
- ⚠ Flyt produktet lodret. Hvis du skal vippe produktet, så hold det lodret i 4 timer, inden du starter det.
- ⚠ Din maskine tilhører den seneste miljøvenlige produktkategori. (R600A) er anvendt i varmesystemet i din maskine. Der findes naturmaterialer i din maskine,



som ikke indeholder CFC/ HFC. Disse materialer kan antændes, når de udsættes for ild. Vær derfor forsigtig med at beskadige varmekredsløb/-rør under transport og brug. I tilfælde af beskadigelse, må du ikke udsætte din maskine for ild eller en mulig antændelseskilde, og ventiler straks rummet, hvor den står.



Denne mærkat angiver, at der er kølemiddel R600a til stede i dit apparat.

**⚠ ADVARSEL:** Hold ventilationsåbninger i apparatets kabinet eller i den indbyggede struktur fri for forhindringer.

## Generelle oplysninger om varmepumpen

- i** For at forebygge tab af ydeevne afhængigt af stuetemperatur, kan modstands-varmelegemet blive aktiveret sammen med varmepumpesystemet.
- i** Programvarigheden kan variere afhængigt af stuetemperaturen, som din maskine virker i.
- i** Der kan komme kølig luft under bordpladen, mens din maskine kører, dette er en normal situation.

- i** Mens varmepumpesystemet kører, kan der komme støj fra produktets blæser, og fra vandafløbssystemet.
- i** Det er normalt at høre en metallisk lyd ind i mellem fra kompressoren under drift.
- i** Energiforbrug og programvarighed for dit produkt varierer alt efter stuetemperaturen.
- i** Kompressoren og varmemodstanden kan aktiveres under forhold ved og under 15 grader.
- i** Du vil blive informeret ved hjælp af advarselssymbolet, når varmemodstanden bliver aktiveret.
- i** Varmepumpesystemet bliver deaktiveret, når varmemodstanden bliver aktiveret.
- ⚠** Læs først afsnittet om varmepumpen under sikkerhedsadvarsler i brugsanvisningen.
- i** Energiforbrug og programvarighed for dit produkt varierer alt efter stuetemperaturen.
- i** Kompressoren og varmemodstanden kan aktiveres under forhold ved og under 15 grader.
- i** Du vil blive informeret ved hjælp af advarselssymbolet, når varmemodstanden bliver aktiveret.
- i** Varmepumpesystemet bliver deaktiveret, når varmemodstanden bliver aktiveret.

## 2-Miljømæssige vejledninger

### Overholder WEEE-erklæringen samt Bortskaffelse af affald

Dette produkt overholder EU's WEEE-erklæring (2012/19/EU). Dette produkt bærer et sorteringssymbol til affald af elektrisk og elektronisk udstyr (WEEE).



Dette symbol indikerer, at dette produkt ikke må bortskaffes sammen med almindeligt husholdningsaffald, når dets levetid er slut.

Brugte enheder skal returneres til et officielt indsamlingspunkt til indsamling af elektriske og elektroniske enheder. Du kan finde disse genbrugssystemer ved at kontakte dine lokale myndigheder eller den forhandler, hvor du købte produktet. Alle husholdninger spiller en vigtig rolle i at indsamle og genbruge gamle apparater. Korrekt bortskaffelse af brugte apparater hjælper os med at forhindre potentielle negative konsekvenser i forhold til miljø og sundhed.

### Overholder RoHS-erklæringen

Dit købte produkt overholder EU's RoHS-erklæring (2011/65/EU). Det indeholder ikke skadelige eller forbudte materialer, der er angivet i erklæringen.

### Oplysninger om emballage



Produktets emballage er fremstillet af genanvendelige materialer i overensstemmelse med nationale lovgivninger om miljø. Du må ikke bortskaffe emballagen sammen med husholdningsaffald eller andet affald. Bortskaf emballagen på indsamlingspunkter, der er udpeget af de lokale myndigheder.


## Bemærkning til testinstitutioner:


Data, der er påkrævet i forhold til test af ydeevnen, er tilgængelige ved forespørgsel. Forespørgsler kan sendes til følgende adresse via e-mail:

**dishwasher@standardloading.com**

Husk at inkludere koden, modelnummeret og serienummeret for det produkt, der skal testes i din e-mail sammen med dine kontaktoplysninger. Produktets kode, modelnummer og serienummer fremgår af typemærket på siden af maskinens låge.

## Overholdelse af standarder og testdata/EF-overensstemmelseserklæring

 Udviklings-, produktions- og salgsstadierne af dette produkt overholder sikkerhedsreglerne, der fremgår af alle erklæringer fra De Europæiske Fællesskaber (EF). 2014/35/EU, 2014/30/EU, 93/68/EC, IEC 60436 / EN 60436

 Du kan finde modeloplysningerne, der gemmes i produktbasen, ved at indtaste følgende website og derefter søge efter dit model-id (\*), som sidder på energimærket.

<https://eprel.ec.europa.eu/>






xxxxxxxxxx (\*)



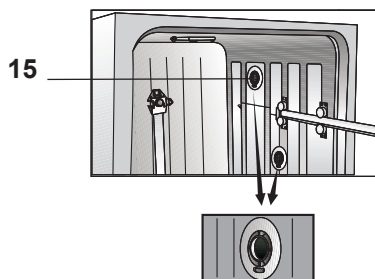
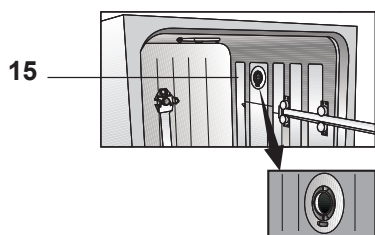
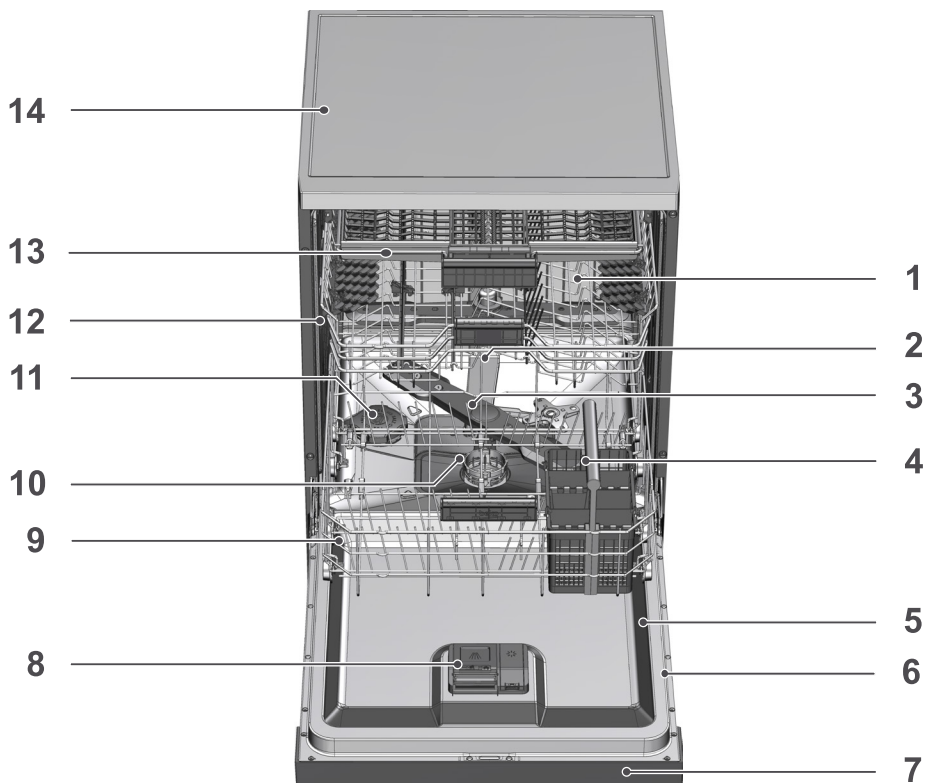
## Tekniske specifikationer

Den maksimale kapacitet ved vask (se energimærket samt tabellen "Programdata og gennemsnitlige brugsværdier", der er angivet i "Hurtig vejledning".)
Højde (se installationsdokumentet ved installation)
Bredde: 60
Dybde: 57
Indgangseffekt: 220-240 V, 50 Hz *
Samlet effekt 1800-2100 W *
Effekt for varmer: 1800 W *
Samlet strømstyrke: 10 A *
Pumpeeffekt: 90-125 W *
Effekt for drænpumpe: 30 W *
* Se detaljerede elektriske værdier på typemærket i maskinens låge.
Vandtryk 0,3-10 bar (= 3-100 N/cm <sup>2</sup> = 0,03-1,0 Mpa)

-  De tekniske specifikationer kan blive ændret uden forudgående varsel for at forbedre produktets kvalitet.
-  Figurerne i denne vejledning er skematiske og stemmer muligvis ikke helt overens med produktet.
-  Værdierne, der er angivet på produktets etiketter eller i de trykte dokumenter, der fulgte med produktet, er opnået i laboratoriet ud fra relevante standarder. Disse værdier kan variere efter brugen af produktet samt de omgivende betingelser.

# 3-Din opvaskemaskine

## Oversigt



1. Øverste kurv
2. Øverste spulearm
3. Nederste spulearm
4. Sølvttöjskurv (afhænger af modellen)
5. Låge
6. Typeskilt
7. Kontrolpanel
8. Dispenser til vaskemiddel
9. Nederste kurv
10. Filtre
11. Låge til saltbeholder
12. Øverste kurveskinne
13. Øverste bestikkurv (afhænger af modellen)
14. Bordplade (afhænger af modellen)
15. Blæser-tørringsystem (afhænger af modellen)

## 4-Installation

**!** Læs afsnittet "Sikkerhedsoplysninger"

først!

Installationen skal altid udføres af producenten, en autoriseret servicemedarbejder eller en kvalificeret person, der er udpeget af importøren. Du kan gøre produktet klar til brug ved at sørge for, at systemerne til elektricitet, vandforsyning samt vandafløb er passende, før du ringer til den autoriserede servicemedarbejder. Hvis de ikke er passende, skal du tilkalde en kvalificeret tekniker eller VVS'er for at foretage de nødvendige justeringer.

**i** Det er dit ansvar som forbruger, at klargøre placeringen samt elektricitet, vandforsyning og vandafløb på placeringen.

**!** Installation og elektriske koblinger skal udføres af den autoriserede servicemedarbejder. Producenten kan ikke holdes ansvarlig for skader, der opstår som følge af processer, som er udført af en ikke-autoriseret person.

**!** Før installationen skal du kontrollere om produktet er defekt. Produktet må ikke installeres, hvis det er behæftet med fejl. Ødelagte produkter kan udgøre en risiko for din sikkerhed.

**i** Sørg for, at slangerne til vandindtag og -afløb ikke bliver bøjet, sidder i klemme eller bliver mast, når produktet skubbes på plads efter installation eller rengøring.

**i** Forsiden på produktet kan ikke fjernes, hvis maskinen er fritstående eller står under en bordplade. Garantien bortfalder i sådanne tilfælde.

Når du sætter produktet på plads, skal du passe på, at du ikke ødelægger gulv, vægge, rør og lignende. Hold aldrig produktet i lågen eller et panel, når du flytter det.

### Passende placering til installation

- i** Sørg for, at der ikke er placeret aflåselige døre eller skydedøre i området, hvor produktet bliver placeret, som kan forhindre det i at åbne helt.
- i** Sørg for, at du vælger en placering, hvor du kan fylde og tømme maskinen på en hurtig og komfortabel måde.
  - Sæt produktet på en solid, flad overflade, der kan bære maskinens vægt. Produktet skal installeres på en flad overflade. Ellers kan lågen ikke lukkes ordentligt og sikkert.
  - Du må ikke installere produktet på steder, hvor temperaturen kommer under frysepunktet.
  - Sæt produktet på et hårdt gulv. Produktet må ikke sættes på et langhåret tæppe eller lignende overflader.
- !** Produktet må ikke sættes ovenpå ledningen.
  - Sørg for, at du vælger en placering, hvor du kan fylde og tømme maskinen på en hurtig og komfortabel måde.
  - Installer produktet på et sted, der er tæt på en vandhane og et afløb. Når du finder et sted til installationen, kan du tage det med i dine overvejelser, at produktet ikke kan flyttes, når det er helt tilsluttet.

## Tilslutning til vandforsyningen

**i** Vi anbefaler, at du installerer et filter i vandindløbet. På denne måde kan du undgå at snavset i dit vand (som f.eks. sand, ler eller rust) ødelægger maskinen eller dit service.

### Tilladt vandtemperatur: op til 25° C (60° C for produkter, som er udstyret med aquAvoid™ plus; se afsnittet aquAvoid™ plus)

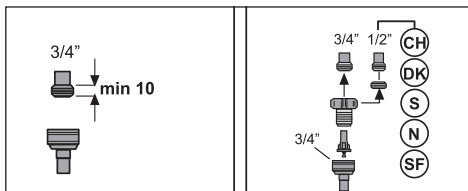
Opvaskemaskinen må ikke sluttes til åbne varmtvandsenheder eller vandvarmere med gennemstrømning.

**BEMÆRK** Undlad at bruge gamle eller brugte vandslanger til dit nye produkt. Brug den nye vandslange, der fulgte med produktet. Du må ikke forlænge slangerne.

**BEMÆRK** Forbind vandslangen direkte til vandhanen. Trykket fra hanen bør minimum være 0,3 bar og maksimum 10 bar. Hvis vandtrykket overstiger 10 bar, skal du installere en sikkerhedsventil.

**BEMÆRK** Vandforsyningen og afløbsslangerne skal fastgøres sikkert og må ikke beskadiges.

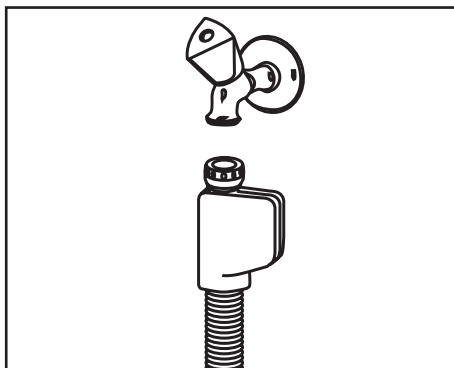
**BEMÆRK** Åbn hanerne helt, når du har tilsluttet dit produkt, så du kan se eventuelle læk.



## aquAvoid™ plus

(Afhænger af modellen)

Systemerne aquAvoid™ plus beskytter mod vandlækager, der kan opstå i vandslangen. Undgå, at systemets ventilhus kommer i kontakt med vand, da dette kan ødelægge det elektriske system.

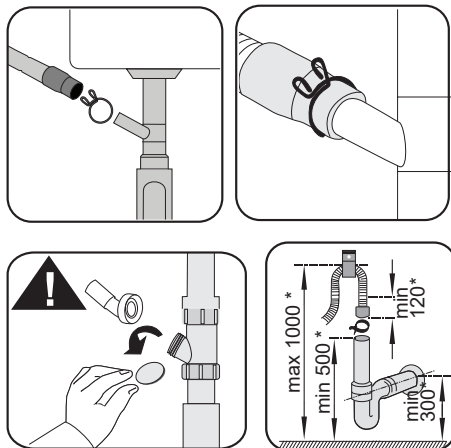


**⚠** Slangesættet indeholder elektriske forbindelser og samlinger. Derfor må du aldrig forkorte eller forlænge slangen med forlængerslanger.

**⚠** Hvis systemet aquAvoid™ plus bliver beskadiget, skal du tage strømticket ud af kontakten og tilkalde den autoriserede servicemedarbejder.

## Tilslutning til afløbet

Afløbsslangen kan sluttes direkte til afløbet eller vaskens afløb. Få flere detaljerede oplysninger i den installationsvejledning, der fulgte med din maskine.



- i** Afløbsrøret skal tilsluttes kloaksystemet, og det må ikke forbindes til regnvandet.

## Justering af fødderne

Hvis du ikke kan lukke lågen helt eller hvis produktet rokker, når du skubber let til det, skal du justere fødderne på produktet. Juster produktets fødder som vist i den installationsvejledning, der fulgte med produktet.

- !** Der kan slippe damp ud, hvis maskinens låge ikke er justeret korrekt. Varm damp kan medføre alvorlige forbrændinger og personskade samt ødelægge dine køkkenelementer.

## Elektrisk forbindelse

- !** Forbind produktet til et jordstik ved hjælp af en sikring, der overholder værdierne i tabellen "Tekniske specifikationer". Vores virksomhed kan ikke holdes ansvarlig for eventuelle skader, der kan opstå, hvis produktet benyttes uden jordsikring i overensstemmelse med den lokale lovgivning.
- Forbindelsen skal overholde de nationale lovgivninger.
- Der skal være nem adgang til strømstikket efter installation.
- Slut produktet til et jordstik, som er beskyttet af en sikring på 16 amperes.
- Den angivne spænding skal svare til din netspænding.
- !** Du må ikke benytte forlængerledninger eller stikdåser.
- !** Ødelagte strømstik skal udskiftes af den autoriserede servicemedarbejder.

## 5- Forberedelse

**!** Læs afsnittet "Sikkerhedsoplysninger" først!

### Tips til energibesparelse

Følgende informationer hjælper dig til at bruge maskinen på en miljørigtig og energibesparende måde.

Skrab alle grove madrester af servicet, før det stilles i maskinen.

**i** Manuelt forskyl af service medfører et højere vand- og strømforbrug og anbefales ikke.

**i** Hvis du vasker dit service i en opvaskemaskine til husholdningsbrug, vil du som regel opleve et lavere vand- og strømforbrug end ved manuel opvask, såfremt du overholder producentens vejledninger til brug.

Tænd først maskinen, når den er fyldt helt op.

Brug tabellen "Programdata og gennemsnitlige brugsværdier" i "Hurtig vejledning" til at vælge program.

Fyld ikke mere opvaskemiddel i end det, der anbefales på pakken.

### Vandblødgøringsystem

Maskinen er udstyret med et vandblødgøringsystem, som reducerer hårdheden af det vand, som tilføres maskinen. Systemet blødgør indløbsvandet til et niveau, der muliggør den nødvendige kvalitet af opvasken.

**i** Det tilførte vand skal blødgøres, hvis det er over 7 °dH. I modsat fald kan der ophobes ioner, der gør vandet hårdt, på overfladen af servicet og påvirke maskinens opvaske-, skylle- og tørreevne.

### Indstilling af vandblødgøringsystemet

Maskinens opvaskeydelse øges, når vandblødgøringsystemet er korrekt indstillet.

**i** Læs "Hurtig vejledning – Indstilling af vandblødgøringsystemet", før du læser dette afsnit!

Regenereringen af vandblødgøringsystemet kan udføres under tørretrinet på alle programmer. Programmernes varighed samt energiforbrug øges under regenereringen. Du kan få mere at vide om regenereringsprocessen i tabellen nedenfor, herunder hyppigheden af regenereringscyklussen, den maksimale ekstra varighed, samt vand- og strømforbrug. Disse værdier afhænger af vandforbruget ved Eco 50°C, når opvaskemaskinen kører under almindelige forhold med en 14 dH-vandforsyning.

Eco 50 °C – vandforbrug (l)	Regenererer efter ... cyklusser	Ekstra varighed (min)	Ekstra vandforbrug (l)	Ekstra energiforbrug (kWh)
12,3-14,7	5	5	3,0	0,05
9,6-12,2	6	5	3,0	0,05
9,0-9,5	7	5	3,0	0,05
8,0-9,0	8	5	3,0	0,05
7,0-7,9	9	5	3,0	0,05



Du kan se din opvaskemaskinens vandforbrug ved programmet Eco 50 °C i tabellen “Programdata og gennemsnitlige værdier”, som er angivet i “Hurtig vejledning”.

## Påfyldning af salt

Vandblødgøringsystemet skal regenereres, for at maskinen kan opretholde samme ydeevne kontinuerligt. Der anvendes opvaskemaskinesalt til dette formål.

- i** Brug kun særlig blødgørings salt, der er produceret specifikt til din opvaskemaskine.
  - i** Det anbefales at bruge blødgørings salt i granulat- eller pulverform i systemet til vandblødgøring. Brug ikke saltyper, der ikke kan opløses fuldstændigt i vand, såsom bordsalt eller almindeligt salt. Hvis disse typer benyttes, kan det forringe systemets ydeevne over tid.
  - i** Saltrummet fyldes med vand, når du starter maskinen. Derfor skal du tilføje salt, før du tænder maskinen.
1. Tag først den nederste kurv ud for påfyldning af blødgørings salt.
  2. Drej låget til saltrummet mod uret for at åbne den (A).



3. Fyld 1 liter vand i maskinens saltrum, første gang du bruger den.

4. Fyld saltrummet med salt ved hjælp af salttragten (D). For at opløse saltet hurtigere i vandet skal du omrøre det med en ske.



- i** Du kan fylde ca. 2 kg blødgørings salt i saltrummet.
5. Sæt låget på igen, og stram det, når rummet er fyldt.
- i** Du skal fylde salt i, umiddelbart før du starter maskinen. På den måde skylles det overskydende saltvand væk med det samme, hvilket forhindrer korrosion i maskinen. I de tilfælde, hvor du ikke ønsker at starte et opvaskeprogram med det samme, skal du tømme maskinen ved at køre det korteste program.
  - i** Da forskellige saltmærker på markedet har forskellig partikelstørrelse, og da vandets hårdhed kan variere, kan opløsningen af saltet i vandet tage et par timer. Derfor forbliver saltindikatoren tændt et stykke tid efter, der er hældt salt i maskinen.

## Opvaskemiddel

Du kan bruge opvaskemiddel i pulver- og flydende form eller opvasketabs i maskinen.

- ⚠** Brug kun opvaskemidler, der er produceret specifikt til opvaskemaskiner. Vi anbefaler, at du ikke bruger opvaskemidler, der indeholder klor eller fosfat, da de er skadelige for miljøet.

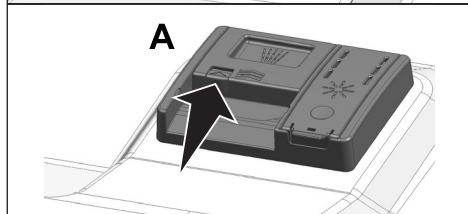
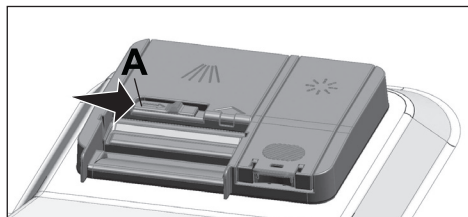
## Påfyldning af opvaskemiddel

**i** Tag hensyn til advarsler på pakken med opvaskemiddel for at opnå et bedre vaske- og tørreresultat. Kontakt producenten af opvaskemidlet, hvis du har yderligere spørgsmål.

**!** Kom ikke opløsningsmidler i rummet til opvaskemiddel. Det kan eksplodere!

Hæld opvaskemidlet i rummet til opvaskemiddel, lige før maskinen startes, som vist nedenfor.

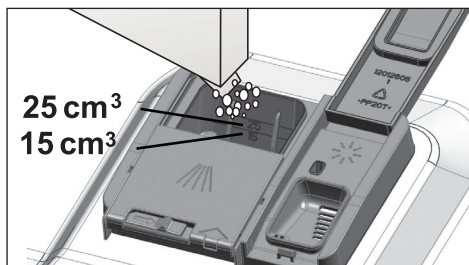
1. Skub låsen mod højre for at åbne låget til rummet til opvaskemiddel (A). (Afhænger af modellen)



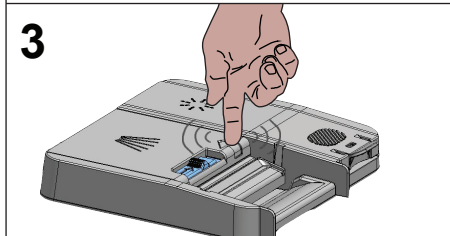
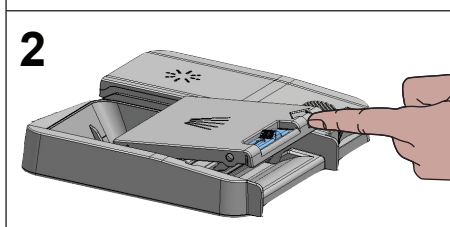
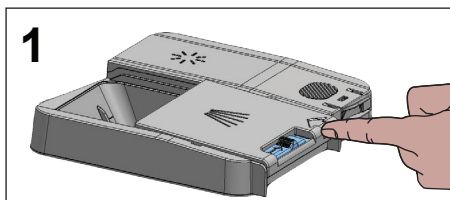
2. Hæld den anbefalede mængde af opvaskemiddel i pulver- eller flydende form eller opvasketabs i rummet til opvaskemiddel.

**i** Der er markeringer i rummet til opvaskemiddel, som kan hjælpe dig med at bruge den rette mængde opvaskemiddel i pulver form. Rummet til opvaskemiddel indeholder 45 cm<sup>3</sup>

opvaskemiddel, når det er fyldt helt op. Hæld opvaskemiddel i rummet til opvaskemiddel til niveaumarkeringen for 15 cm<sup>3</sup> eller 25 cm<sup>3</sup>. Dette afhænger af hvor fyldt maskinen er og/eller servicets smudsgrad. Det er tilstrækkeligt med én tab, hvis du bruger opvasketabs.



3. Skub låget til rummet til opvaskemiddel tilbage for at lukke det. Der høres et "klik", når låget lukkes.

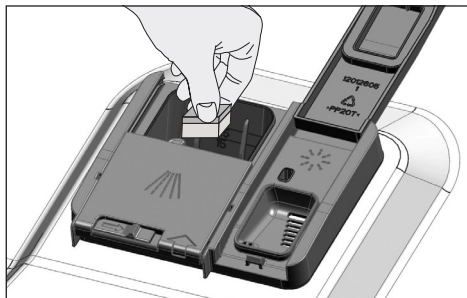


- i** Brug opvaskemiddel i pulver- eller flydende form ved korte programmer uden forvask, da opløseligheden for opvasketabs ændres afhængigt af temperatur og tid.

## Opvasketabs

Udover de almindelige opvasketabs kan du også købe opvasketabs med blødgørings salt og/eller afspændingsmiddel. Nogle typer af disse opvaskemidler indeholder kemikalier med specialformål som f.eks. beskyttelse til glas og rustfrit stål. Disse opvasketabs virker op til et bestemt vandhårdhedsniveau (21°dH). Du skal også bruge blødgørings salt og afspændingsmiddel sammen med opvaskemidlet, hvis vandets hårdhedsniveau er over det angivne niveau.

- i** Den bedste vaskeevne i opvaskemaskiner opnås ved at bruge opvaskemiddel, afspændingsmiddel og vandblødgørings salt individuelt.



- i** Overhold instruktionerne på pakken fra producenten af opvaskemidlet, når du bruger opvasketabs.
- i** Kontakt producenten af opvaskemidlet, hvis opvasken er våd, og/eller hvis der er kalkpletter på især glas, efter opvaskeprogrammet er slut, når du bruger opvasketabs.

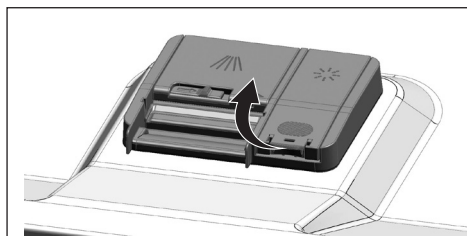
## Når du skifter fra opvaskemiddel i tableform til pulveropvaskemiddel:

1. Sørg for at rummene til salt og afspændingsmiddel er fyldt op.
2. Indstil vandhårdheden på det højeste niveau, og køør en tom maskine.
3. Læs brugsvejledningen igen, efter den tomme maskine er køørt færdig, og juster vandets hårdhedsniveau, så det stemmer overens med vandforsyningen.
4. Foretag passende indstillinger for afspænding.

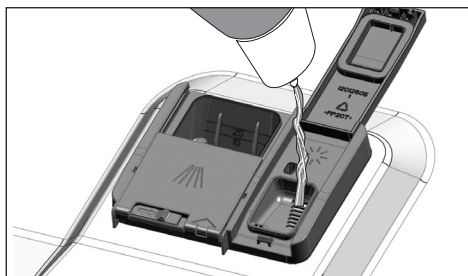
## Afspændingsmiddel

- i** Det afspændingsmiddel, der bruges i opvaskemaskiner, er en specialkombination, der har til formål at forøge tørreeffekten og forhindre vand- og kalkpletter på de vaskede genstande. Derfor skal du omhyggeligt sørge for, at der altid er afspændingsmiddel i rummet til afspændingsmiddel, og på kun at bruge afspændingsmidler, der er produceret specifikt til opvaskemaskiner.

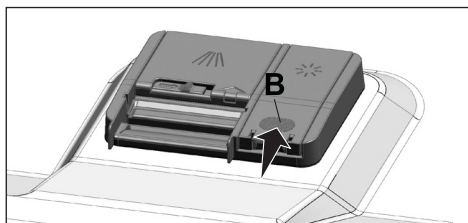
1. Åbn låget til rummet til afspændingsmiddel ved hjælp af låsen.



2. Fyld rummet op til "MAX"-niveauet.



3. Tryk forsigtigt på punktet (B) på låget for at lukke det.



4. Hvis der er pletter på servicet efter vask, skal niveauet forhøjes. Hvis der er blå rester efter manuel aftørring, skal niveauet sænkes. Dette er indstillet på position 3 efter fabriksstandarden.

- i** Justeringen af afspændingsmiddel er beskrevet under "Sådan justeres mængden af afspændingsmiddel" under afsnittet om brug af maskinen.
- i** Aftør afspændingsmiddel, der måtte være spildt uden for beholderen. Afspændingsmiddel, der spildes ved et uheld, forårsager skum og forringer opvaskeydelsen i sidste ende.

## Genstande, der ikke må vaskes i opvaskemaskinen

- Vask aldrig genstande, der er snavset til af cigaretaske, rester fra stearinlys, pudsemiddel, farvestof, kemikalier m.m. i din opvaskemaskine.
- Vask ikke sølvtøj og bestik med træskaft eller benskaft, limede

genstande eller genstande, der ikke er varmeresistente i opvaskemaskinen, og heller ikke kobber- eller tinbeklædte beholdere.

- i** Dekorative tryk på porcelæn samt sølv- og aluminiumsgenstande kan blive misfarvede eller anløbne efter at være vasket i opvaskemaskinen, ligesom det også kan ske ved opvask i hånden. Nogle skrøbelige typer af glas og krystal kan blive matte med tiden. Vi anbefaler på det kraftigste, at du undersøger, om det service, som du køber, er egnet til særlig maskinopvask.

## Placering af service i opvaskemaskinen

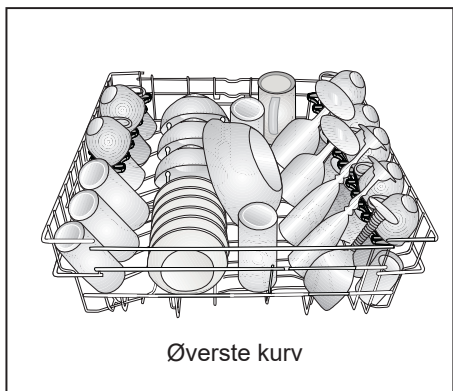
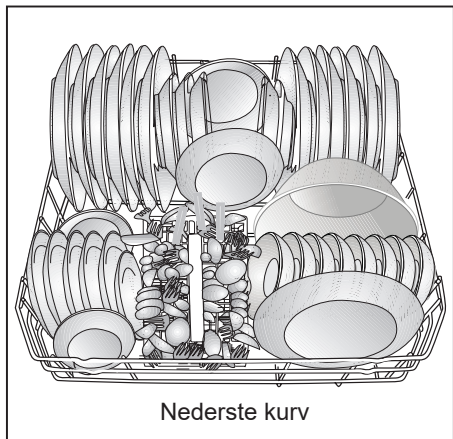
Afhængigt af din opvaskemaskines kapacitet, kan du udnytte den optimalt, hvad angår energiforbrug og vaske- og tørre- og tørtørrelse, hvis du placerer servicet på en ordentlig måde.

- Skrab alle grove madrester (knogler, kerner m.m.) af opvasken, før den stilles i maskinen.
- Placer tynde, smalle genstande i kurvenes midterste sektioner, hvis muligt.
- Placer meget snavsede og større genstande i den nederste kurv og mindre, skrøbelige og lette genstande i den øverste kurv.
- Placer hule genstande, så som skåle, glas og gryder med bunden opad i opvaskemaskinen. Sådan forhindres opsamlingen af vand i dybe hulninger.

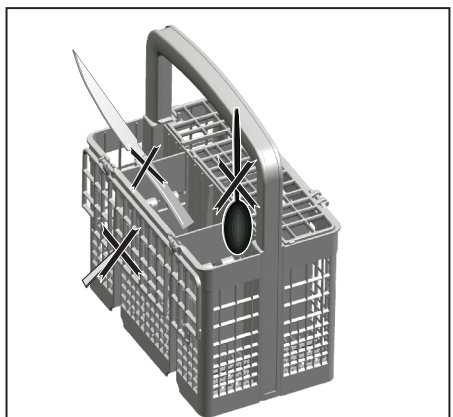
- ⚠** For at forhindre mulige skader skal du altid enten placere skarpe og spidse genstande, såsom serveringsgaffler, brødknive m.m., på hovedet, så de spidse ender vender nedad, eller lægge dem vandret i kurven.

Tag først den rene opvask ud af den nederste kurv og derefter af den øverste kurv.

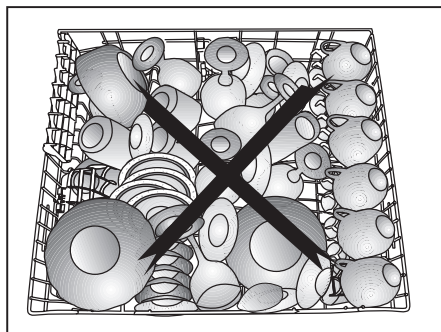
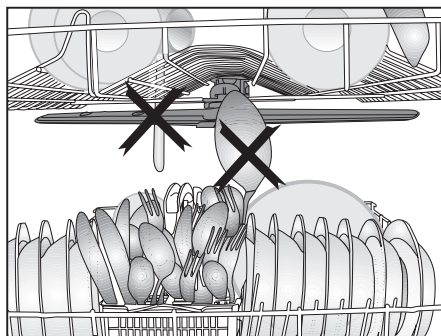
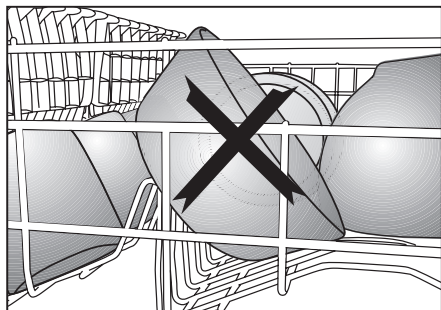
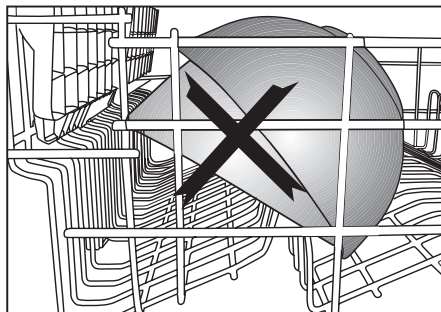
## Forslag til fyldning af opvaskemaskine



## Forkert fyldning



## Forkert fyldning

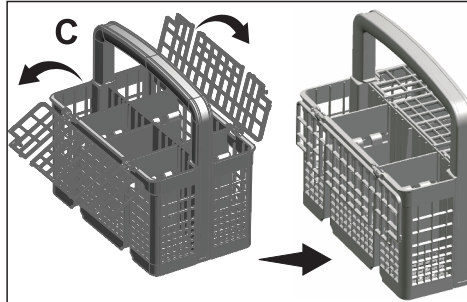
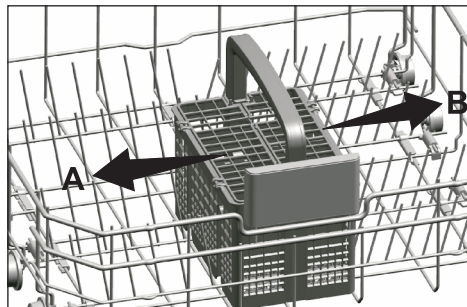


## Bestikkurv

(afhængig af modellen)

Bestikkurven er designet til vask af bestik, såsom, knive, gaffler, sker, osv.

Da bestikkurven kan flyttes (A, B), kan du skabe mere plads i den nederste kurv og placere servicet i forskellige størrelser.

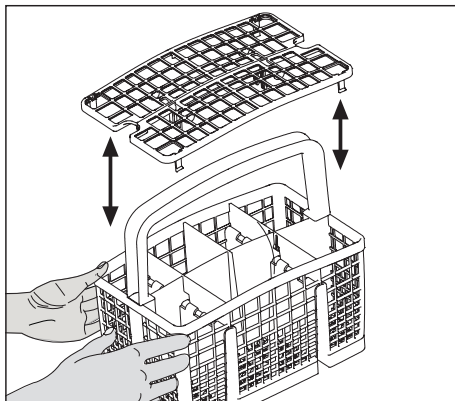
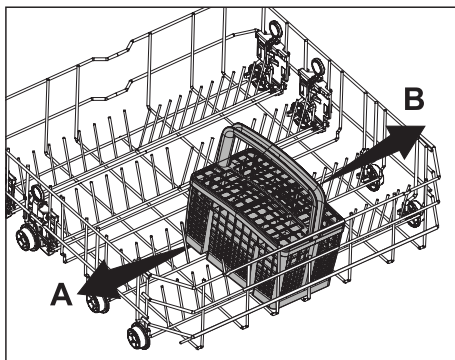


## Bestikkurv

(afhængig af modellen)

Bestikkurven er designet til vask af bestik, såsom, knive, gaffler, sker, osv.

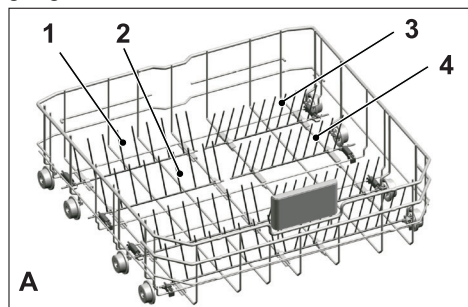
Da bestikkurven kan flyttes (A, B), kan du skabe mere plads i den nederste kurv og placere servicet i forskellige størrelser.



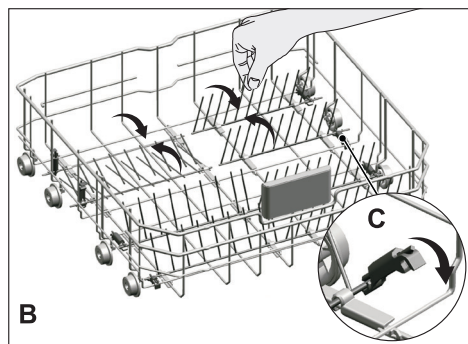
## Sammenklappelige holdere i nederste kurv

(afhængig af modellen)

De seks sammenklappelige holdere (A) placeret i den nederste kurv i maskinen er designet til nem placering af store genstande, såsom pander, skåle, osv. Du kan skabe mere plads ved at folde hver holder separat eller alle sammen på én gang.



For at bringe de sammenklappelige holdere i vandret retning skal du tage holderen på midten og skubbe den mod pilens retning (B). For at anbringe foldere lodret, løft dem bare op. Foldere vil klikke ind i låsen igen (C).

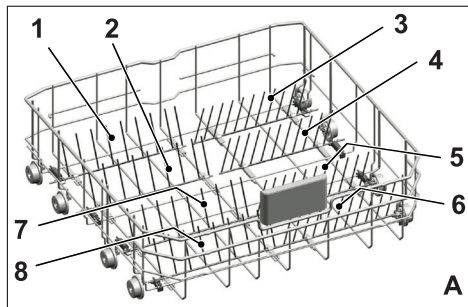


**i** Hvis du prøver at lægge holdere ved at tage fat ved deres ender, kan du bøje dem. Derfor vil det være hensigtsmæssigt at bringe holderne i midten til vandret eller lodret position ved at holde dem fra deres spolere og skubbe i pilens retning.

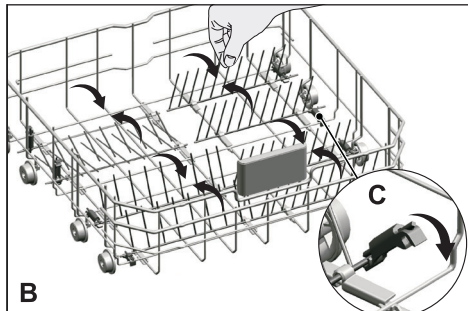
## Sammenklappelige holdere i nederste kurv

(afhængig af modellen)

De seks sammenklappelige holdere (A) placeret i den nederste kurv i maskinen er designet til nem placering af store genstande, såsom pander, skåle, osv. Du kan skabe mere plads ved at folde hver holder separat eller alle sammen på én gang.



For at bringe de sammenklappelige holdere i vandret retning skal du tage holderen på midten og skubbe den mod pilens retning (B). For at anbringe foldere lodret, løft dem bare op. Foldere vil klikke ind i låsen igen (C).

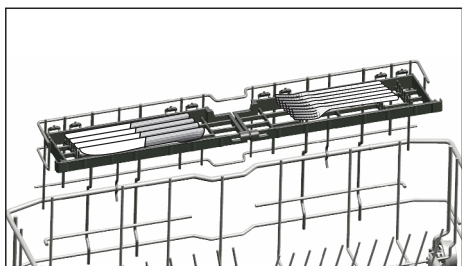
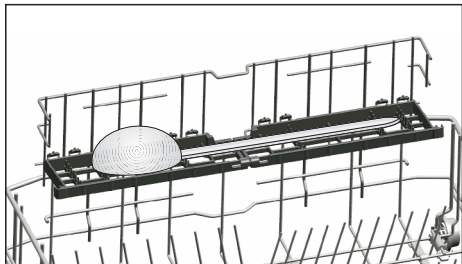
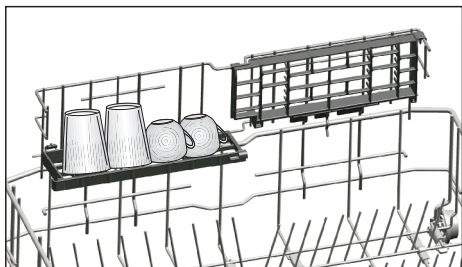


**i** Hvis du prøver at lægge holdere ved at tage fat ved deres ender, kan du bøje dem. Derfor vil det være hensigtsmæssigt at bringe holderne i midten til vandret eller lodret position ved at holde dem fra deres spolere og skubbe i pilens retning.

## Højdejusteret holder i nederste kurv

(afhængig af modellen)

Holderen i den nederste kurv giver dig mulighed for at vaske genstande, såsom ekstra glas, sleeve og brødknive.

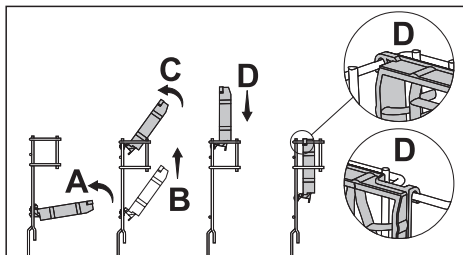


**i** Du kan bruge holdere efter behov ved at flytte dem til nedre eller øvre position, eller lukke dem for at skabe en bredere plads i din nederste kurv.

**i** Sørg for, at spulearmen ikke rører servicet placeret i holderen.

For at lukke holdere:

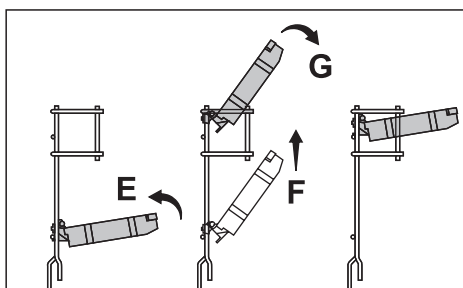
1. Fold holderen (A).
2. Trak holderen op (B).
3. Sat den i lodret position (C).
4. Skub holderen ned og lås den med låse (D).



**i** Du kan åbne holdere på samme måde i omvendt rækkefølge.

For at justere holderens højde:

1. Fold holderen (E).
2. Trak holderen op (F).
3. Åbn holderen på det ønskede niveau (G).

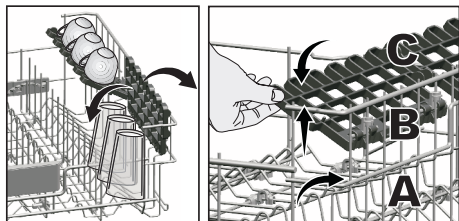




## Højdejusteret holder i øverste kurv

(afhængig af modellen)

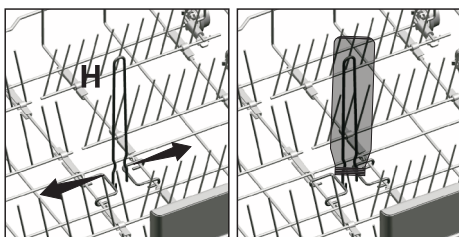
Brug nederste og øverste dele af højderegulerede holdere i den øverste kurv ved at skubbe dem op eller ned afhængig af højden på glas, kopper, osv. (A, B, C).



## Flaskeholder i nederste kurv

(afhængig af modellen)

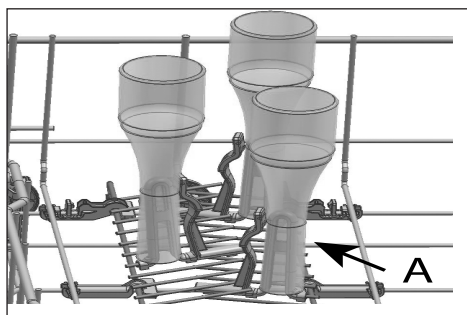
Flaskeholderen er designet til nem vask af lange genstande med bred åbning. Du kan tage flaskeholderen ud af kurven, når den ikke anvendes, ved at trykke på den fra begge sider (H).



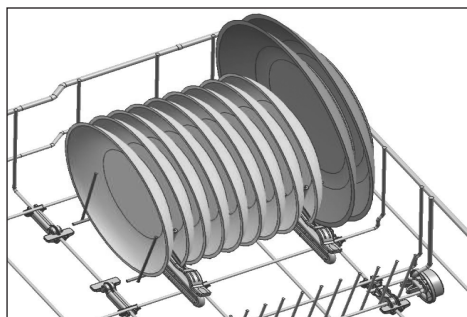
## Flaske- og tallerkenholder på den nederste kurv

(afhængig af modellen)

Flaske- og tallerkenholderen (A) på den nederste kurv er designet til at gøre det lettere at vaske snavset køkkenudstyr med smalle åbninger og med større højde. Når du har bragt de sammenfoldelige snore i vandret position, kan du placere dine flasker på flaskeholderne. Fastgør dine flasker ved at fastspænde dem med flaskeholderklemmen som vist i figuren nedenfor.



Og når du bringer den sammenfoldelige ledning til lodret position, kan du placere dine tallerkener, uden at fjerne holderne.



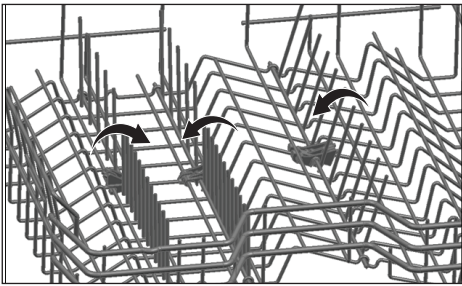
- i** Hvis snorene bringes i vandret position ved at holde dem i enderne, kan de blive bøjet. Det tilrådes således at bringe snorene til vandret eller lodret position ved at holde dem i bunden.

## Sammenklappelige tråde i den øverste kurv

(afhængig af modellen)

Du kan bruge de sammenklappelige tråde, når du har brug for mere plads til dit service i maskinens øverste kurv.

For at lægge de sammenklappelige tråde ned, så tag fat i trådene midt på, og skub dem i pilens retning, som vist i figuren. Sæt dine større genstande på den ekstra plads. For at stille trådene op igen skal du blot løfte dem.



**i** Hvis du tager fat øverst på trådene, når du lægger dem ned, kan du komme til at bøje dem. Tag derfor fat nederst på trådene, når du lægger dem ned eller rejser dem op.

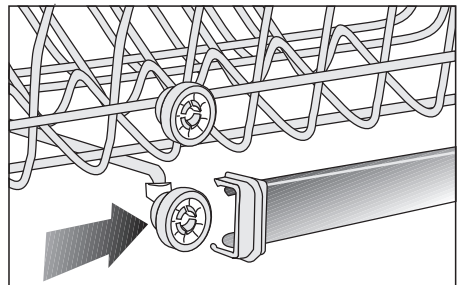
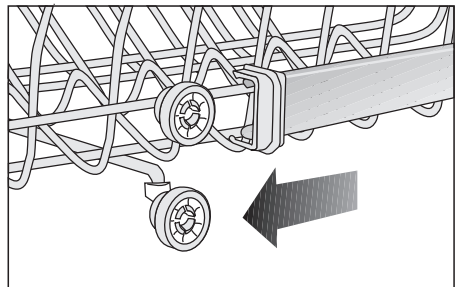
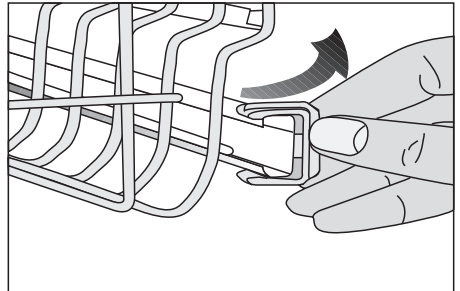
## Justering af højde på tom øverste kurv

(afhængig af modellen)

Du kan justere højden for den øverste kurv og tilpasse den servicet til vask.

Brug kurvens hjul til at ændre kurvens højdeplacering.

1. Tag stopperne ved enden af den øverste kurvs skinner og flyt dem til side.
2. Tag kurven ud.
3. Skift indstillinger af hjulene, sæt kurven på skinnerne, og sat stopperne på plads.



## Indstilling af højden på den øverste kurv

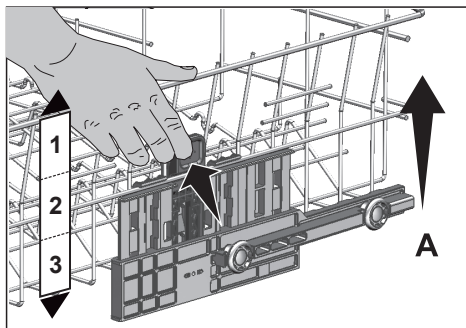
(afhængig af modellen)

Mekanismen til at indstille højden på den øverste kurv er designet, så du kan få ekstra plads i den nederste eller øverste del af din maskine, alt efter behov, ved at justere højden op eller ned, når din kurv er tom eller fyldt.

Med denne funktion kan du placere din kurv i tre forskellige positioner, nemlig den laveste, midterste og højeste position (1, 2, 3).

1. For at hæve din kurv, når kurven er i den laveste position, skal du tage fat om kurvens øverste tråde med begge hænder og trække dem opad (A).
2. Du hører et "klik" fra den højre og venstre låsemekanisme, som indikerer, at kurven er sat op på næste niveau. Giv slip på kurven.

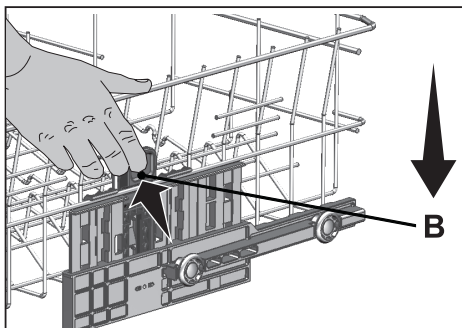
Gentag processen, hvis det ikke er tilstrækkeligt.



Gør følgende for at sænke kurven, når den er i den øverste position:

1. Tag fat om kurvens øverste tråde med begge hænder, og træk kurven lidt opad, mens du skubber og giver slip på låsene vist i figur (B).
2. Sænk kurven fra dens aktuelle position til en lavere position.
3. Giv slip på kurven, når den er sænket et niveau.

Gentag processen, hvis det ikke er tilstrækkeligt.



- i** Hæve-sænke-funktionen fungerer måske ikke ordentligt, hvis den øverste kurv er overfyldt, eller hvis vægten ikke er ligeligt fordelt. Hvis den er for tung, er der risiko for, at den falder et niveau ned.
- i** Vær sikker på, at højre og venstre side af kurven er placeret i samme højde.

## Justering af højden på den øverste kurv

(afhængig af modellen)

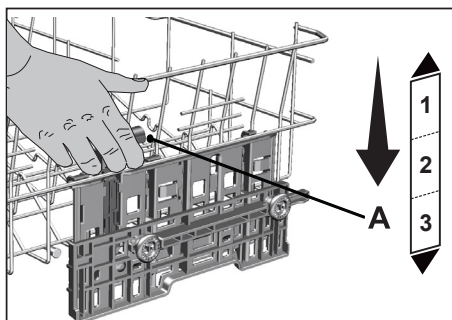
Den øverste kurvehøjdejusteringsmekanisme er designet, så du kan oprette store mellemrum i maskinens øverste eller nederste rum ved at justere kurven opad eller nedad, enten når den er tom eller fuld.

Takket være denne mekanisme, kan du bruge din kurv i tre forskellige positioner, nemlig nedre, midterste eller øverste positioner.

For at sænke kurven skal du udføre følgende, mens kurven er i øverste position:

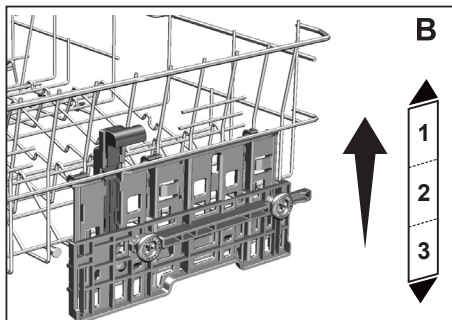
1. Hold snorene i den øverste kurv, og løft håndtaget på mekanismen opad som vist på figuren (A).
2. Sænk kurven til den næste nedre position.
3. Slip kurven, når den griber ind i den næste nedre position.

Gentag den samme handling, hvis højden ikke er tilstrækkelig.



1. For at hæve kurven skal du holde kurvens snore og trække kurven opad med begge hænder, mens kurven er i nederste position (B)
2. Slip kurven, når den griber ind i den næste øverste position med et "klik", der kan høres fra højre og venstre mekanisme.

Gentag den samme handling, hvis højden ikke er tilstrækkelig.

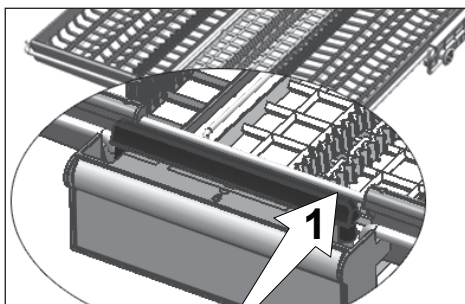
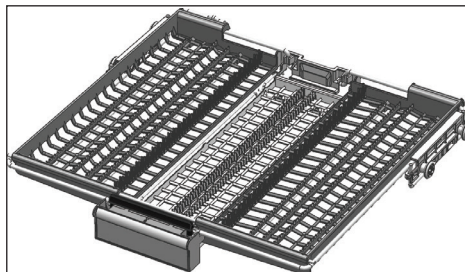


- i** Bevægelsesmekanismen fungerer muligvis ikke korrekt, når den øverste kurv er overbelastet, eller når lasten er i ubalance. Og den kan falde til den næste lavere position under tungere forhold.
- i** Sørg for, at justeringsmekanismene på højre og venstre side af den øverste kurv er justeret.

## Øverste bestikkurv

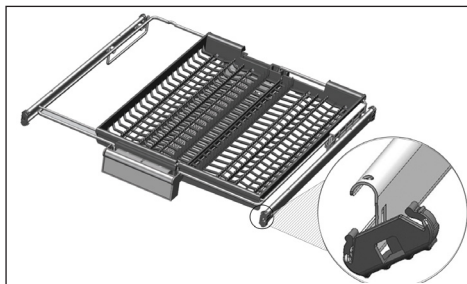
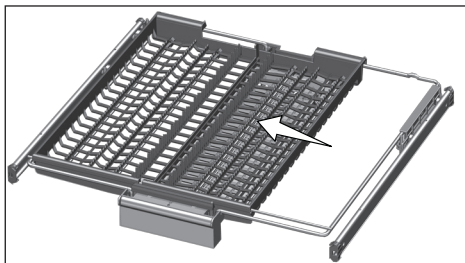
(afhængig af modellen)

Den øverste bestikkurv er beregnet til vask af bestik, såsom gaffer, skeer m.m., ved at de placeres mellem kurvens tråde.



I modeller med delvist flytbare elementer kan kurvens midterste holder lægges ned ved at skubbe til tråden på håndtaget (1), som låser systemet op. På den måde kan sideholderne til venstre og højre bruges som flytbare elementer.

Den ekstra plads, som sideholderne frigør, gør, at lange genstande kan sættes i den øverste kurv.

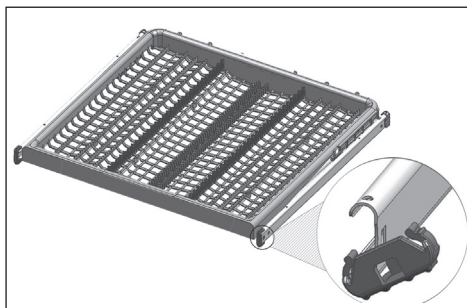


Når den midterste holder ligger ned, kan du sætte lange/høje genstande, såsom kaffekopper, grydeskeer m.m., på holderen. Når sideholderne læner mod sidevæggene, kan du trække i håndtaget, så den midterste holder løfter sig, og systemet låser.

## Øverste bestikkurv

(afhængig af modellen)

Den øverste bestikkurv er beregnet til vask af bestik, såsom gaffer, skeer m.m., ved at de placeres mellem kurvens tråde.



## 6-Betjening af produktet

 Læs afsnittet "Sikkerhedsoplysninger" først!

 Læs "Hurtig vejledning" før dette afsnit.

### Tænd/sluk-tast

Når du trykker på tænd/sluk-tasten, lyser indikatoren på displayet for TÆNDT-positionen. Lyset slukkes i SLUKKET-positionen.

### Tast til programvalg/ programannullering

Vælg det ønskede program ved hjælp af programvalgstasterne, og tryk på knappen. Hvis du vil annullere det igangværende program, skal du åbne maskinens låge og trykke og holde nede på tasten for programstart/pause/annuller i 3 sekunder. Efter 3-2-1-nedtællingen vises 0:01, og du skal lukke lågen og vente på at tømningprocessen er fuldført. Tømningprocessen er færdig efter 2 minutter og maskinen giver en lydlig advarsel, når den er færdig.

### Funktionstaster

Hvis du trykker på en af funktionstasterne under valg af program eller tidsforskydning, vil et bekræftende nøgle-signal høres, forudsat at den relevante funktion understøttes af det valgte program. Funktion anses valgt, når indikatoren for den valgte funktion lyser. Hvis du vil annullere den valgte funktion, hold funktionstasten nede, indtil funktionen forsvinder.

### Forberedelse af maskinen

1. Åbn lågen til opvaskemaskinen.
2. Placer tallerkenerne i overensstemmelse med vejledningerne i brugervejledningen.




3. Sørg for, at de øverste og nederste propeller kan rotere frit.
4. Hæld en passende mængde opvaskemiddel i beholderen.

### Programvalg

1. Tryk på Tænd/sluk-knappen for at starte maskinen.
2. Kontrollér indikatorerne for salt og afspændingsmiddel og tilføj salt og/eller afspændingsmiddel, hvis det er nødvendigt.
3. Vi henviser til tabellen "Programdata og gennemsnitlige brugsværdier" for at afgøre, hvilket vaskeprogram der er egnet til din opvask.
4. Det valgte program begynder, når du lukker lågen til maskinen.

### Yderligere funktioner

Vaskeprogrammer på maskinen er designet til at opnå den bedste ydeevne ved opvask ved at tage hensyn til niveauet af snavs, mængden af snavs og specifikationer for tallerkener, der skal vaskes op i maskinen. Yderligere funktioner er tilføjet for at hjælpe dig med at spare tid, vand og energi og for at udføre en mere hygiejnisk og komfortabel opvask, takket være de brugertilpassede indstillinger af funktioner.

-  Yderligere funktioner kan ændre varigheden af det valgte program.
-  Yderligere funktioner passer ikke til alle opvaskeprogrammer. Indikatoren for funktionen, der ikke passer til programmet, vil ikke blive aktiv.
-  Funktioner, der kan bruges i opvaskeprogrammer vises med bogstaver så som ”

**A,B,D,E,G,F,K...**" i tabellen over "Program-information og gennemsnitlige forbrugsværdier. Du kan finde instruktioner om brugen af disse funktioner i afsnittet "Yderligere funktioner" i brugsanvisningen.

- i** Nogle hjælpefunktioner kan ikke bruges sammen. Hvis den funktion, du valgte ikke er aktiv, selvom den dukker op i tabellen over "Programoplysninger og gennemsnitlige forbrugsværdier", kan du aktivere den efter at have slået de andre hjælpefunktioner fra.

### Sådan tilføjer du yderligere funktioner til programmet:

1. Vælg det ønskede opvaskeprogram.
  2. Når du vælger en yderligere funktion, tænder indikatoren for den yderligere funktion. Når du trykker på funktionsknappen igen, slukker indikatoren og valget annulleres.
- i** Hvis din maskine har undermenufunktioner, afhængigt af modellen, så se instruktionerne for brugen af dem i afsnittet om yderligere funktioner.

### Hygiene+ funktion (O)

(Afhænger af modellen)

Designet til brug, når der kræves mere hygiejne til opvasken. Denne funktion øger vask- og skylletemperaturerne i den valgte cyklus og forlænger perioderne med disse trin i cyklusen. Derudover udføres en ekstra skyllecyklus til at vaske og skylle opvasken mere hygiejnisk.

### Rapid Clean funktion (F)

(Afhænger af modellen)

Ved at aktivere det valgte program til at vaske ved højere tryk og temperatur, afkorter det vasketiden om mindsker mængden af vand.

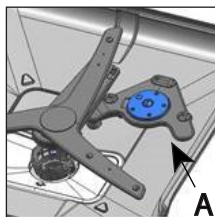
### Super Gloss Funktion (E)

(afhænger af modellen)

Giver ekstragode tørreresultater.

### DeepCare funktion (B) / (Z)

(afhænger af modellen)



Flaske-/Grydevaskehjulet (A) under det nedre sprayhjul muliggør bedre vask af dine flasker og tallerkener med intenst snavs, der er placeret på højre

side af den nederste kurv i henhold til det valgte program.

- i** Forsøg ikke at fjerne Flaske/Grydevaskedelen!
- i** Den kan forlænge varigheden af det valgte program med op til 35 minutter.
- i** Den kan bruges til Grydevask (Z) eller Flaskevaskefunktion, afhængigt af dit programvalg. For detaljerede oplysninger, se tabel over "Programoplysninger og gennemsnitlige forbrugsværdier".

### Opvasketabletfunktion (T)

(afhænger af modellen)

Afhængigt af brugsvandets hårdhed, giver den bedre tørreevne ved opvask udført med universelle vaskemidler med navne som 2i1, 3i1, 4i1, 5i1 all-in-one osv. Når du vælger opvasketabletfunktionen, tænder vaskemiddeltabletindikatoren.

- i** Afhængigt af din maskines styresystem, hvis opvasketabletfunktionen ikke er aktiv, slukker indikatoren. Du kan finde oplysninger om i hvilke programmer opvasketabletfunktionen kan bruges i tabellen "Programoplysninger og gennemsnitlige forbrugsværdier".

**i** På nogle modeller kan dets indikator forblive tændt, selvom opvasketabletfunktionen ikke er tilgængelig i det program, du har valgt, så længe opvasketabletfunktionen ikke er slukket. Du kan finde oplysninger om i hvilke programmer denne funktion kan bruges i tabellen "Programoplysninger og gennemsnitlige forbrugsværdier".

**i** Hvis du brugte opvasketabletfunktionen i det seneste opvaskeprogram, du brugte, vil opvasketabletfunktionen forblive aktiv i det næste opvaskeprogram, du valgte.

**i** Opvasketabletfunktionen kan forlænge programtiden i op til 35 minutter.

### **Auto Door Opening-Funktion (K)**

(afhænger af modellen)

"Auto Door Opening" funktionen på din maskine forstærker tørreeffekten af din maskine og sparer energi.

Når du aktiverer denne funktion, åbnes døren til din maskine automatisk efter afslutningen af vaskeprogrammet.

**i** Funktionen kan forlænge varigheden af det valgte program med op til 35 minutter.

**i** Funktion med auto-lugeåbning åbner maskinens luge ved afslutningen af opvaskecyklussen takket være "døråbningsaksler". Denne proces tager ca. 2 minutter. Hvis strømmen svigter mens akslerne går ud, så luk ikke lugen ved at tvinge den i. Når strømmen kommer tilbage, vil processen blive fuldført og akslerne vil vende tilbage til deres indledende position.

### **Skift Auto Door Opening indstillingen**

1. Efter at du har tændt din maskine, så tryk på Menuknappen i 3 sekunder.
2. Med <- og > tasterne kan du flytte til "o:"-position på skærmen.
3. Vælg en af positionerne o:0 or o:1 med valgknappen. På positionen "o:0" er funktionen "Auto Door Opening slået fra. På positionen "o:1" er den aktiv.

**i** Auto Door Opening-Indikationen af din maskine kan foretages med bogstavet "o" eller  ikonet for åbning af lugen, afhængigt af dens model.

4. Gå ud af indstillingsmenuen ved at trykke på menutasten. Dine indstillinger bliver automatisk gemt.

### **Gulvbelysning**

#### **Advarsel til at vise, at maskinen er i vaskecyklus**

(afhænger af modellen)

Maskinen belyser gulvet under vaskeprocessen. Lyset slukkes efter endt vaskeproces.

**i** Gulvbelysning aktiveres automatisk, når vaskeprogrammet starter, og lyser indtil afslutning af programmet.

**i** Gulvbelysning kan ikke annulleres af brugeren.

### **Sådan ændres lydstyrken for advarsler**

1. Når du har tændt maskinen, skal du holde menutasten nede i 3 sekunder.
- i** På nogle modeller er det nok kun at trykke én gang på menutasten for at åbne menuen Indstillinger.
2. Tryk på tasterne <- og > for at flytte til positionen "S:" på displayet.
3. Hver gang du trykker på tasten til programvalg, ændres advarselstonens lydstyrke mellem "S:0" (slukket), "S:1" (mellem) og "S:2" (høj).



- Sluk maskinen med tasten tænd/sluk for at gemme ændringerne.

## Indvendigt lys

(afhænger af modellen)

Nogle modeller har indvendig belysning til at oplyse det indvendige af vaskemaskinen, når lågen er åben.

- Når du har tændt maskinen, skal du holde tasten til menuen Indstillinger nede i 3 sekunder.

**i** På nogle modeller er det nok kun at trykke én gang på menutasten for at åbne menuen Indstillinger.

- Tryk på tasterne <- og +> for at flytte til positionen "L:" på displayet. Vælg den ønskede position med tasten til Programvalg. Den indvendige belysning er slukket i positionen "L:0" og tændt i positionen "L:1".

- Sluk maskinen med tasten tænd/sluk for at gemme ændringerne.

## Funktioner under indstillingsmenuen

(afhænger af modellen)

Yderligere funktioner er tilgængelige under din maskines indstillingsmenu afhængigt af modellen.

Tryk på tasten i 3 sekunder igen for at tilgå disse funktioner. Vælg funktionen eller indstillingen, du vil ændre med tasterne <- og +>.

**i** På nogle modeller skal du blot trykke på menutasten 1 gang for at tilgå indstillingsmenuen.

Skift den funktion eller indstilling, du vil ændre med valgknappen, og Sluk opvaskemaskinen for at gemme indstillingerne.

## Undermenu-funktioner:

(afhænger af modellen)

Auto Door Opening Tænd/Sluk-funktion



Opvasketablet Tænd/Sluk-funktion



Self Cleaning Tænd/Sluk-funktion



Yderligere Tænd/Sluk-funktion

(afhænger af modellen: IonActive/  
Varmepumpe-advarsel)



## Fejl i varmepumpesystemet (E26)

Bekræft meddelelsen ved at trykke på en vilkårlig tast. Apparatet er klar til brug. Varmepumpesystemet bruges ikke.

### Varmepumpeadvarsel (🔊)

Bekræft meddelelsen ved at trykke på en vilkårlig tast. Hvis stuetemperaturen ligger under den specificerede temperatur, aktiveres varmepumpen og varmemodstanden aktiveres.

## Programmering af vasketiden

### Tidsforskydning

Hvis du kan bruge en billig strømstak, kan du benytte en tidsforskydningsfunktion til at vaske servicet på de tidspunkter, taksten er gældende.

Du kan forsinke starten af det valgte program med op til 24 timer.

1. Tryk på funktionstasten Tidsforskydning efter at have valgt opvaskeprogram og andre hjælpefunktioner.
2. Efter et tryk på tidsforskydning-tasten, vil informationslinjen på displayet vise "0:30", og indikatoren for tidsforskydning begynder at blinke.
3. Indstil den ønskede tid ved at trykke på tidsforskydning-tasten. Tiden øges med intervaller på 30 minutter op til 6 timer, og begæfter med intervaller på 1 time i op til 24 timer efter hvert tryk på tasten.
4. Indstil tidsforskydningen og luk lågen på maskinen. Når tidsforskydningen er over, vil det valgte program starte automatisk.

### Ændring af indstillinger mens tidsforskydning er aktiveret

Når tidsforskydningsfunktionen er aktiveret, kan man ikke lave ændringer i vaskeprogram, ekstra funktioner eller i forsinket start.

- i** Programmet og ekstra funktioner kan ikke indstilles/ændres efter start af programmet.

### annullering af tidsforskydningsfunktion

Åbn lågen og tryk og hold programvalgs-/programannulleringstasten nede i 3 sekunder. Efter 3-2-1-nedtællingen vises 0:01, og du skal lukke lågen og vente på at tømningprocessen er fuldført. Tømningprocessen er færdig efter 2 minutter og maskinen giver en lydlig advarsel, når den er færdig.

- i** Du kan vælge og starte et nyt program efter annulleringen af tidsforskydningsfunktionen.
- i** Tidsforskydningsfunktionen kan ikke indstilles efter start af programmet.

## Start af programmet

Luk maskinens låge for at starte den efter valg af programmet og ekstra funktioner.

- i** Maskinen foretager blødgøring af vandet, afhængigt af forsyningsvandets hårdhed. Vasketiden kan ændre sig mens programmet kører, afhængigt af temperaturen i det rum, hvor maskinen er installeret, temperaturen af forsyningsvand, og mængden af servicet.
- i** Vær opmærksom på ikke at åbne maskinens låge, mens maskinen er i gang. Der kan være udstrømmende damp, når du åbner maskinens låge; vær forsigtig.
- i** Maskinen vil forblive tavs i pausetilstand i nogen tid for at fjerne vandet fra maskinen og servicet helt, og for at rense vandblødgøreren, og derefter vil den fortsætte kørsel i tørring-tilstand.

## annullering af programmet

Åbn lågen og tryk og hold programvalgs-/programannulleringstasten nede i 3 sekunder. Efter 3-2-1-nedtællingen vises 0:01, og du skal lukke lågen og vente på at tømningprocessen er fuldført. Tømningprocessen er færdig efter 2 minutter og maskinen giver en lydlig advarsel, når den er færdig.

- i** Der kan være rester af opvaskemiddel eller afspændingsmiddel tilbage i maskinen og/eller på servicet, der vaskes, afhængigt af på hvilket trin programmet var på, da det blev annulleret.

## Indikator for salt (S)

Kontroller saltindikatoren på displayet for at se, om der er nok blødgørings salt i maskinen eller ej. Du skal genopfylde saltbeholderen med salt, når saltindikatoren kommer frem på maskinens display.

- i** Justering af vandets hårdhedsniveau er forklaret i afsnittet om System til blødgøring af vand.

## Indikator for afspændingsmiddel (\*)

Kontroller indikatoren for afspændingsmiddel på displayet for at se, om der er nok afspændingsmiddel i maskinen. Du skal genopfylde beholderen til afspændingsmiddel med afspændingsmiddel, når indikatoren for afspændingsmiddel kommer frem på maskinens display.

## Justering af mængden af afspændingsmiddel

- Når du har tændt for maskinen, skal du holde menutasten nede i 3 sekund.
  - i** På nogle modeller er det nok kun at trykke én gang på menutasten for at åbne menuen Indstillinger.
- Brug tasterne <- og +> til at gå videre til "P:" på displayet.
- Indstil det på det ønskede niveau med valgtasten.
- Tryk på knappen On/Off for at gemme indstillingen.

Der frigives ikke afspændingsmiddel i vaskepositionen P:0.

- dosering afspændingsmiddel frigives i position P:1.
- doseringer afspændingsmiddel frigives i position P:2.
- doseringer afspændingsmiddel frigives i position P:3.
- doseringer afspændingsmiddel frigives i position P:4.

## Afslutning af program

- i** Når programmet, du har valgt, kommer til enden, høres et lydssignal, der fortæller dig, at du skal slukke for maskinen. Dette akustiske signal vil advare dig med bestemte intervaller, inden det slukker.

Når programmet er færdigt, vil indikatoren for programslut begynde at lyse.

- Åbn maskinens låge.
- Tryk på tænd/sluk-tasten for at slukke maskinen.
- Luk vandhanen.
- Fjern stikket fra stikkontakten.

- i** For at spare energi, slukkes maskinen automatisk efter afslutningen af programmet, eller hvis programmet ikke er startet.

**i** Lad servicet stå i maskinen i ca. 15 minutter efter det er vasket, for at det kan køle ned. Servicet vil tørre hurtigere, hvis du lader lågen stå på klem i denne periode. Dette vil forøge maskinens tørreeffektivitet.

### **Advarsel om vandafbrydelse**

Hvis vandværksvand afbrydes eller vandhanen er lukket, kan maskinen ikke tage vand ind, og E:02 ikon blinker på programindikatoren. Så længe problemet fortsætter, er vaskeprogrammet sat på pause og vandindløb kontrolleres regelmæssigt af maskinen; når vandet er genoprettet, forsvinder E:02 ikon efter et stykke tid, og vaskeprogrammet genoptages.

### **Advarsel om overløb**

Hvis maskinen tager for meget vand ind eller der er lækage på nogen af komponenterne, så vil maskinen opdage dette, og E:01 ikonet vil blinke på programindikatoren. Så længe overløbet fortsætter, vil sikkerhedsalgoritmen være aktiv og forsøge at udlede vandet. Når overløbet stopper og sikkerheden er genoprettet, vil E:01 ikonet forsvinde. Hvis E:01 ikke forsvinder, så betyder det en vedvarende fejl. I det tilfælde skal du kontakt den autoriserede forhandler.

.

## 7-Vedligeholdelse og rengøring

**!** Læs afsnittet "Sikkerhedsoplysninger" først!

**!** Afbryd strømforsyningen, og sluk for vandtilførslen, før du begynder rengøringen.

**i** Brug ikke rengøringsmidler med slibemiddel.

**i** Rens filteret og pumpehjulene mindst en gang om ugen, for at maskinen kan fungere effektivt.

Maskinens levetid forlænges, og typiske problemer undgås, hvis maskinen rengøres med jævne mellemrum.

### Rengøring af maskinens ydre flader

**BEMÆRK** Tør maskinens ydre overflader og lågens pakninger let af med et mildt rengøringsmiddel og en fugtig klud. Tør kun "kontrolpanelet" af med en fugtig klud.

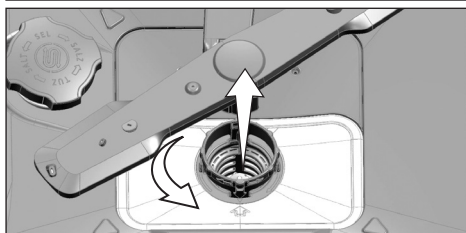
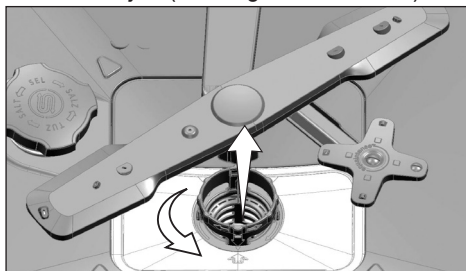
### Rengøring af maskinens indre

- Rengør maskinens indre ved at køre et program med den højest mulige temperatur sammen med et opvaskemiddel eller særlig maskinrens til opvaskemaskiner en gang i måneden. Dette hjælper med at fjerne madrester og kalk fra maskinens indre.
- Hvis der er vand tilbage i maskinen, så tøm den for vand som beskrevet under "Annullering af et program". Hvis vandet ikke kan ledes væk, så fjern filtrene som beskrevet i afsnittet "Rengøring af filtre", og undersøg, om der har samlet sig madrester i bunden af maskinen, som blokerer for vandafledningen. Rengør, hvis det er nødvendigt.

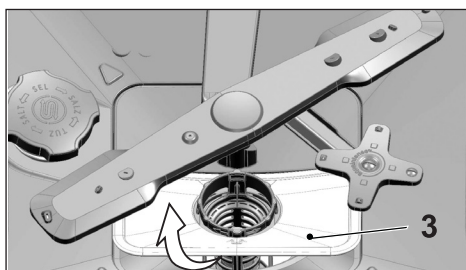
### Rengøring af filtrene

Rens filtrene mindst en gang om ugen, for at maskinen kan fungere effektivt. Kontrollér om der er madrester på filtrene. Hvis der er madrester på filtrene, skal du tage dem ud og rengøre dem grundigt under rindende vand.

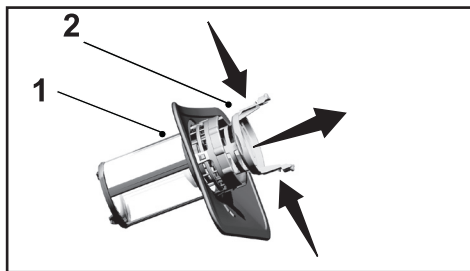
1. Drej samlingen af mikrofilteret (1) og grovfilteret (2) mod uret, og træk den ud af lejet. (Afhænger af modellen)



2. Fjern metal-/plastikfilteret (3) fra sit leje.



3. Tryk de to hager på grovfilteret indad, og skil grovfilteret fra samlingen.



4. Rengør alle tre filtre med en børste under rindende vand.
5. Sæt metal-/plastikfilteret i.
6. Sæt grovfilteret ind i mikrofilteret. Sørg for, at det er sat ordentligt fast. Drej grovfilteret med uret, indtil du hører et "klik".

**i** Brug ikke opvaskemaskinen uden et filter.

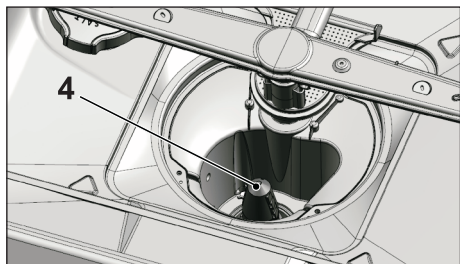
**i** Forkert isætning af filtrene reducerer vaskeevnen.

### Rengøringsmekanisme til mikrofilteret

(Afhænger af modellen)

**i** Filtrenes renlighed øges med 80 % takket være maskinens indbyggede rengøringsystem til mikrofiltre.

**i** Hvis din maskine har en automatisk funktion til rengøring af filtre, må du ikke fjerne rengøringsmekanismen til mikrofilteret (4) af hensyn til rengøring.

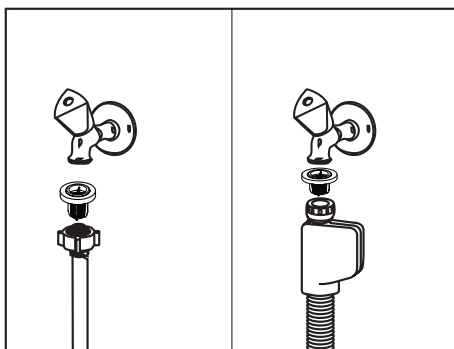


### Rengøring af slangens filtre

Der kan opstå skader på maskinen som følge af urenheder i vandet – enten fra dit lokale vandværk eller din egen vandanlæg (som f.eks. sand, snavs, rust osv.). Dette kan undgås ved at sætte et filter i vandslangen. Kontrollér filterret og slangen regelmæssigt, og rengør dem om nødvendigt.

1. Luk for hanen, og fjern slangen.
2. Når du har fjernet filterret, skal du rengøre det under rindende vand.
3. Sæt det rengjorte filter tilbage i slangen.
4. Slut slangen til vandhanen.

(Afhænger af modellen)



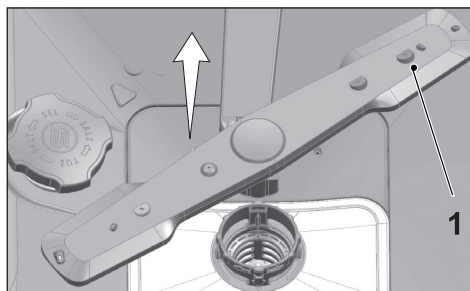
## Rengøring af pumpehjulene

Rengør pumpehjulene mindst en gang om ugen, for at maskinen kan fungere effektivt.

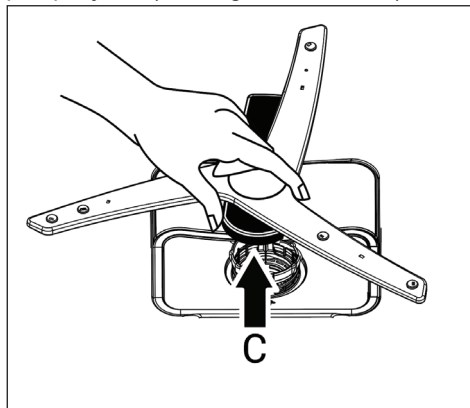
### Nederste pumpehjul

Undersøg, om hullerne i det nederste pumpehjul (1) er tilstoppede. Hvis de er tilstoppede, så fjern og rengør pumpehjulet. Træk det nederste pumpehjul op for at fjerne det.

(Afhænger af modellen)

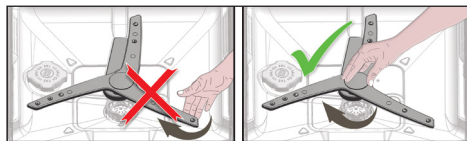


Undersøg, om hullerne i det nederste pumpehjul er tilstoppede. Hvis de er blokerede, skal du fjerne og rengøre pumpehjulet. (Afhænger af modellen)



Hvis du vil fjerne og rengøre pumpehjulet og den nederste del sammen, skal du holde på de punkter, der er vist på figuren (C), med den ene hånd og trække dem op

for at fjerne dem. Efter rengøring skal du følge disse trin i omvendt rækkefølge for at sætte pumpehjulet og den nederste del i igen.

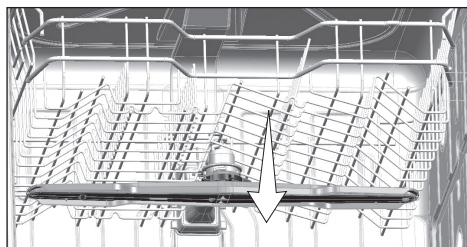
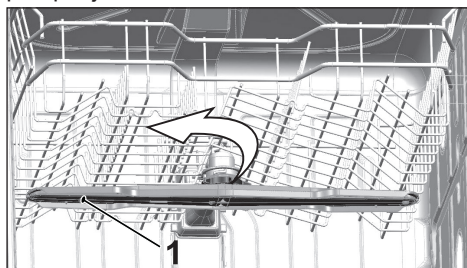


- i** Undlad at dreje pumpehjulet ved at holde i dets ender. Hvis du forsøger at dreje enderne, kan det medføre, at gearsystemet i pumpehjulet går i stykker.

### Øverste pumpehjul

Undersøg, om hullerne i det øverste pumpehjul (1) er tilstoppede. Hvis de er tilstoppede, så fjern og rengør pumpehjulet. Drej møtrikken mod venstre for at fjerne det øverste pumpehjul.

Vær sikker på, at møtrikken er godt spændt, når du sætter det øverste pumpehjul i.



## 8-Fejlfinding

### Maskinen vil ikke starte.

- Maskinen er koblet fra strømmen. >>> Undersøg om maskinen er koblet til strømmen.
- Sikringen er sprunget. >>> Undersøg sikringer i dit hjem.
- Ingen vandtilførsel. >>> Sørg for, at vandhanen er åben.
- Maskinens låge er åben. >>> Undersøg, om du lukkede lågen.
- Tænd/sluk knappen er ikke trykket ind. >>> Sørg for, at du har tændt maskinen ved at rykke på tænd/sluk knappen.

### Servicet vaskes ikke rent

- Servicet er placeret forkert i maskinen. >>> Sæt servicet ind som beskrevet i manualen.
- Det valgte program er uegnet. >>> Vælg et program med højere temperatur og længere vaskecyklus.
- Spulearme sidder fast. >>> Før du starter programmet, drej det øverste og nederste spulearm med hånden for at være sikker, at de kan drejes frit.
- Huller i spulearme er tilstoppet. >>> Huller i det øverste og nederste spulearm kan tilstoppes med madrester, såsom citronkerner. Rens spulearme regulært som vist i afsnittet "Rengøring og vedligeholdelse".
- Filtre er tilstoppet. >>> Undersøg, om filtersystemet er rent. Rens filtersystemet regulært, som vist i afsnittet "Rengøring og vedligeholdelse".
- Filtre er installeret forkert. >>> Undersøg filtersystemet og sørg for, at filtre er installeret korrekt.
- Kurve er overfyldte. >>> Unldad at overfylde kurvene i forhold til deres kapacitet.
- Opvaskemidlet opbevares under uegnede forhold. >>> Hvis du bruger pulvervaskemiddel, opbevar det ikke i fugtige steder. Hold det i en lukket beholder, om muligt. For en nemmere opbevaring anbefaler vi, at du bruger opvasketabletter.
- Vaskemiddel er ikke tilstrækkelig. >>> Hvis du bruger pulver-opvaskemiddel, skal du justere mængden af opvaskemiddel i forhold til, hvor snavset servicet er og/eller programdefinitionerne. Vi anbefaler, at du bruger opvasketabletter for de bedste resultater.
- Afspændingsmiddel er ikke tilstrækkelig. >>> Undersøg afspændingsmiddelindikator og tilsæt afspændingsmiddel, hvis nødvendigt. Forhøj indstillinger for afspændingsmiddel, hvis der er ikke nok i maskinen.
- Vaskemiddelskålens låg er efterladt åbent. >>> Sørg for at lukke vaskemiddelskålens låg tæt efter påfyldning.

### Servicet er ikke tørt efter afslutning af vaskeprogrammet

- Servicet er placeret forkert i maskinen. >>> Stil servicet på den måde, så vandet ikke samles inde i det.



- Afspændingsmiddel er utilstrækkelig. >>> Undersøg afspændingsmiddelindikator og tilsæt afspændingsmiddel, hvis nødvendigt. Forhøj indstillinger for afspændingsmiddel, hvis der er ikke nok i maskinen.
  - Maskinen tømmes ikke straks efter afslutning af opvaskeprogrammet. >>> Tøm ikke opvaskemaskinen straks efter opvaskeprocessen er færdig. Åbn lågen på klem og vent lidt, til den indvendige damp er kommet ud. Tag servicet ud, når det er kølet ned til et passende niveau. Start tømningen fra den nederste kurv. Dette vil forhindre vandet at dryppe ned fra det øverste kurv på servicet i den nederste kurv.
  - Det valgte program er uegnet. >>> Da skylletemperatur er lav ved korte programmer, vil tørringseffekten også være lav. Vælg programmer med længere varighed for en højere tørringseffekt.
  - Overfladekvaliteten af køkkenredskaber er forværret. >>> Den ønskede vaskeeffekt kan ikke opnås for køkkenredskaber med ødelagte overflader og maskinopvask er ikke egnet til sådanne genstande af hygiejniske grunde. Også fordi vandet kan ikke strømme let på ødelagte overflader. Det anbefales ikke at bruge opvaskemaskinen til vask af sådanne redskaber.
- i** Teflonbelagte køkkenredskaber tørres ikke ordentligt. Det skyldes Teflonens struktur. Da teflonens og vandets overfladespændinger er forskellige, vil vanddråber forbliver som perler på teflon-overflader.

#### **Te-, cafe- eller læbestift-pletter er efterladt på servicet.**

- Det valgte program er uegnet. >>> Vælg et program med højere temperatur og længere vaskecyklus.
- Overfladekvaliteten af køkkenredskaber er forværret. >>> Te- og cafe-pletter eller andre fletter kan ikke rengøres i opvaskemaskinen, når de er trængt ind i ødelagte overflader. Den ønskede vaskeeffekt kan ikke opnås for køkkenredskaber med ødelagte overflader, og maskinopvask er ikke egnet til sådanne genstande af hygiejniske grunde. Det anbefales ikke at bruge opvaskemaskinen til vask af sådanne redskaber.
- Opvaskemidlet opbevares under uegnede forhold. >>> Hvis du bruger pulvervaskemiddel, opbevar det ikke på fugtige steder. Hold det i en lukket beholder, om muligt. For en nemmere opbevaring anbefaler vi, at du bruger opvasketabletter.

#### **Kalkrester forbliver på fade og glas bliver matte**

- Afspændingsmiddel er utilstrækkelig. >>> Undersøg afspændingsmiddelindikator og tilsæt afspændingsmiddel, hvis nødvendigt. Forhøj indstillinger for afspændingsmiddel, hvis der ikke er nok i maskinen.
- Vandhårdheden er sat for lavt eller saltniveauet er upassende >>> Mål vandets hårdhed og undersøg indstillinger for vandhårdheden.
- Der er saltlækage. >>> Sørg for ikke at spilde salt omkring saltbeholderen under påfyldningen. Sørg for, at saltboksens låg er lukket tæt, når du er færdig med at fylde salt i. Kør et forvask-program for at fjerne det salt, der er spildt inde i maskinen. Da saltrester, der vil forblive under låget, vil blive opløst under forvasken og forårsage, at låget løsnes, skal du kontrollere låget igen ved afslutningen af programmet.

## Der er en fremmed lugt i maskinen

- **i** En ny opvaskemaskine har en speciel lugt. Den vil forsvinde efter et par vaske.
- Filtre er tilstoppede. >>> Undersøg, om filtersystemet er rent. Rens filtersystemet regulært som vist i afsnittet "Rengøring og vedligeholdelse".
- Snavset service holdes 2-3 dage i maskinen. >>> Hvis du ikke vil starte maskinen lige efter du har sat servicet i, fjern madresterne og køр forvask-programmet uden vaskemiddel hver 2. dag. I sådanne tilfælde, luk ikke lågen helt for at undgå, at dårlig lugt samles i maskinen. Du kan også bruge specielt fremstillede lugtfjernere eller rensmidler.

## Rust, misfarvning eller overflade-forværringer på servicet

- Der er saltlækage. >>> Saltet kan forårsage oxidering på metaloverflader. Sørg for ikke at spilde salt omkring saltbeholderen under påfyldningen. Sørg for, at saltboksens låg er tæt lukket, når du er færdig med at fylde salt i. Køр et forvask-program for at fjerne det salt, der er spildt inde i maskinen. Da saltrester, der vil forblive under låget, vil blive opløst under forvasken og forårsage, at låget løsnes, skal du kontrollere låget igen ved afslutningen af programmet.
- Saltede madrester er blevet efterladt på servicet i lang tid. >>> Hvis bestik tilsmudset med sådanne fødevarer vil blive holdt i maskinen, skal snavset fjernes ved forvask eller servicet skal vaskes omgående.
- Den elektriske installation er ikke jordet. >>>Kontroller om opvaskemaskinen er sluttet til den aktuelle jordledning. Ellers vil den statiske elektricitet skabt i produktet forårsage buer på overfladen af metalgenstande og skabe porer, fjern det beskyttende lag fra overfladen og skabe misfarvninger.
- Der bruges skarpe rengøringsmidler, såsom blegemidler. >>> Det beskyttende lag på metaloverflader bliver beskadiget og mister sin effektivitet, når det kommer i kontakt med skarpe rengøringsmidler, som f.eks. blegemiddel. Vask ikke servicet med blegemidler.
- Metalgenstande, som f.eks. knive, brugt til andre end deres anvendelsesformål. >>> Den beskyttende lag på knivens skarpe kanter kan blive ødelagt, hvis de bruges til andre, utilsigtede formål, som for eksempel til at åbne dåser. Brug ikke metalredskaber til andre formål end de tilsigtede.
- Bestik lavet af stål af ringe kvalitet. >>> Sådanne genstande kan korrodere; de bør ikke vaskes i opvaskemaskiner.
- Køkkenredskaber, der allerede er korroderet, vaskes i opvaskemaskinen. >>> Rust på korroderede genstande kan blive overført til andre metalliske overflader og forårsage deres korrosion. Disse genstande bør ikke vaskes i opvaskemaskiner.

## Opvaskemiddel forbliver i beholderen for vaskemiddel.

- Beholderen var våd, når der blev tilsat nyt vaskemiddel. >>> Sørg for, at beholderen er helt tør, inden du fylder opvaskemiddel i.
- Vaskemiddel blev tilført længe inden opvaskeprocessen. >>> Husk at tilføre vaskemiddel umiddelbart før starten af opvaskeprogrammet.

- Beholderens låg kan ikke åbnes under vaskeprocessen. >>> Placer servicet så, at det ikke hindrer låget og opvaskemidlet kan frigives under opvaskeprocessen.
- Opvaskemiddel opbevares under uegnede forhold. >>> Hvis du bruger pulvervaskemiddel, opbevar det ikke på fugtige steder. Hold det i en lukket beholder, om muligt. For en nemmere opbevaring anbefaler vi, at du bruger opvasketabletter.
- Huller i spulearm er tilstoppet. >>> Huller i det øverste og nederste spulearm kan tilstoppes med madrester, såsom citronkerner. Rens spulearmene regulært som vist i afsnittet "Rengøring og vedligeholdelse".

### **Dekorationer og ornament er på servicet er blevet ødelagt.**

- **i** Dekorerede glas og dekoreret porcelæn er ikke egnet til at blive vasket i opvaskemaskine. Producenter af glasvarer og porcelænsservice anbefaler heller ikke, at disse ting vaskes op i opvaskemaskinen.

### **Servicet er ridset.**

- **i** Køkkenredskaber, der indeholder eller er lavet af aluminium, bør ikke vaskes i opvaskemaskine.
- Der er saltlækage. >>> Sørg for ikke at spilde salt omkring saltbeholderen under påfyldningen. Det spildte salt kan forårsage ridser på servicet. Sørg for, at saltboksens låg er tæt lukket, når du er færdig med at fylde salt i. Kør et forvask-program for at fjerne det salt, der er spildt inde i maskinen. Da saltrester, der vil forblive under låget, vil blive opløst under forvasken og forårsage, at låget løsnes, skal du kontrollere låget igen ved afslutningen af programmet.
- Vandhårdheden er sat for lavt eller saltniveauet er upassende >>> Mål vandets hårdhed og undersøg indstillinger for vandhårdheden.
- Servicet er placeret forkert i maskinen. >>> Når du placerer glas og andre glasvarer i kurven, stil dem ikke for tæt på hinanden og heller ikke på andre genstande. Det er bedst at stille dem mod kurvens kanter eller vægge, eller ved støtteristen. Ellers kan det cirkulerende vand være årsagen til, at glassene bevæger sig og går i stykker eller bliver ridset.

### **Hvis glasvarer viser tegn på striber, der ligner mælk, og ikke kan fjernes med hånden. Et blåt/regnbuefarvet skær kan ses, når glasset holdes op mod lyset.**

- Der bruges for meget afspændingsmiddel. >>>Sænk indstillingen af afspændingsmiddel. Fjern det spildte afspændingsmiddel .
- Der opstår korrosion på glasset på grund af blødt vand. >>> Mål vandets hårdhed og undersøg indstillinger for vandhårdhed. Hvis dit forsyningsvand er blødt (<5 dH), brug ikke salt. Vælg programmer, der vasker i høje temperaturer (dvs. 60-65°C). Du kan også bruge tilgængelige glasbeskyttende vaskemidler.

### **Der opstår skum i maskinen.**

- Servicet vasket i vaskemiddel egnet til håndopvask er ikke blevet skyllet af, før det blev sat i maskinen. >>> Håndvask opvaskemiddel indeholder ikke antiskum. Det er ikke nødvendigt at vaske servicet i hånden med opvaskemiddel, inden det sættes i

opvaskemaskinen. At fjerne det grove snavs under vandhanen med et stykke papir eller en gaffel er tilstrækkeligt.

- Afspændingsmiddel er spildt i maskinen under påfyldning. >>> Sørg for, at afspændingsmidlet ikke spildes i maskinen, mens du fylder det på. Rengør al det evt. spildte afspændingsmiddel vha. en køkkenrulle eller et viskestykke.
- Låget på afspændingsmiddel beholderen er efterladt åbent. >>> Sørg for at lukke låget på afspændingsmiddel beholderen efter påfyldning.

#### **Køkkenredskaber er ødelagt.**

- Servicet er placeret forkert i maskinen. >>> Sæt servicet ind som beskrevet i manualen.
- Kurve er overfyldte. >>> Undlad at overfylde kurvene i forhold til deres kapacitet.

#### **Vandet forbliver inde i opvaskemaskinen efter endt af programmet.**

- Filtre er tilstoppede. >>> Undersøg, om filtersystemet er rent. Rens filtersystemet regulært som vist i afsnittet "Rengøring og vedligeholdelse".
  - Afløbsslangen slår bugter/er tilstoppet. >>> Undersøg afløbsslangen. Fjern slangen, hvis nødvendigt, fjern blokerende elementer og sæt slangen på som vist i manualen.
- i** Hvis du ikke kan fjerne problemet, selv om du følger instruktioner, kontakt din forhandler eller autoriseret serviceagent. Forsøg aldrig selv at reparere et defekt produkt.